

Stijlvol en functioneel



Oud-hollands model

Sneldek model

EURO ELITE



MAXI



FANTTI

Elegant met een hoog profiel

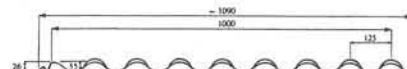
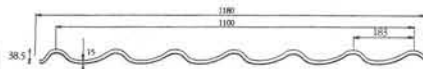
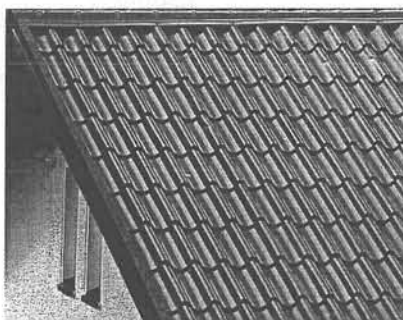
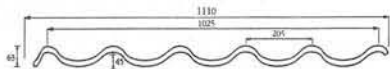
- Minimale dakhelling 8°
- Maximum lengte 8 meter
- Dekkende breedte 1025 mm
- Lengte dakpan 330 mm
- Hoogte dakpan 63 mm

Stijlvol en voordelig

- Minimale dakhelling 8°
- Maximum lengte 8 meter
- Dekkende breedte 1110 mm
- Lengte dakpan 350 mm
- Hoogte dakpan 38.5 mm

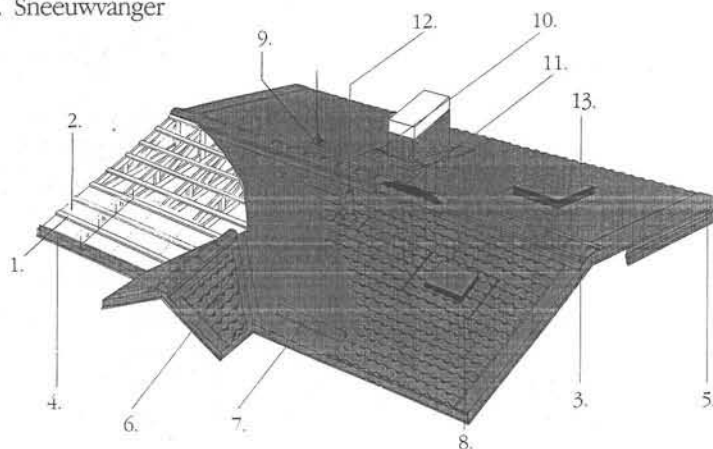
ELITE: lengte dakpan 400 mm. INDUSTRIËLE ELITE: lengte dakpan 900 mm, 0.6 mm

De VERHO dakpanplaten: Euro Elite, Elite en Maxi zijn door het unieke asymmetrische model nauwelijks van traditionele dakpannen te onderscheiden. Daarnaast hebben zij het voordeel dat de platen voor elk dak geschikt zijn, zelfs een minimale dakhelling is al voldoende. VERHO dakpanplaten misstaan op geen enkel gebouw. Of het nu een woonhuis of een industrieel project is, de toepassingsmogelijkheden zijn onbeperkt. VERHO platen zorgen altijd voor een stijlvolle oplossing.



Uw VERHO dak compleet:

1. Latten
2. Onderlaag
3. Nokken
4. Muurplaat afwerking
5. Windveren
6. Kilgoot
7. Sneeuwvanger
8. Lichtkoepel
9. Dakdoorvoer
10. Vlakke plaat
11. Ondernokken
12. Ventilatiepijp
13. Dakluik



Om uw Verho dak compleet te maken, zijn er zeer vele accessoires aanwezig, namelijk nokken, ondernokken, eindnokken, wind-

veren, ontluchtingen, ventilatiehuizen, lichtplaten, lichtkoepels, bevestigingen etc. Nokken, windveren en schroeven

worden in dezelfde kleur als de dakpanplaten geleverd.

Op verzoek kunnen windveren en trimmen worden gezet, precies zoals u ze wilt hebben.

De platen worden in het dal van de pan met zelfborende schroeven bevestigd, hierdoor komen ze spelingsvrij op het houtwerk. Dit heeft verschillende voordelen:

- stormvast
- voorboren is overbodig
- 100% waterdicht door de rubberen ring aan elke schroef.

En tenslotte zorgt deze manier van bevestigen ervoor - in combinatie met het asymmetrische profiel, dat uw dak geluidsarm is.

