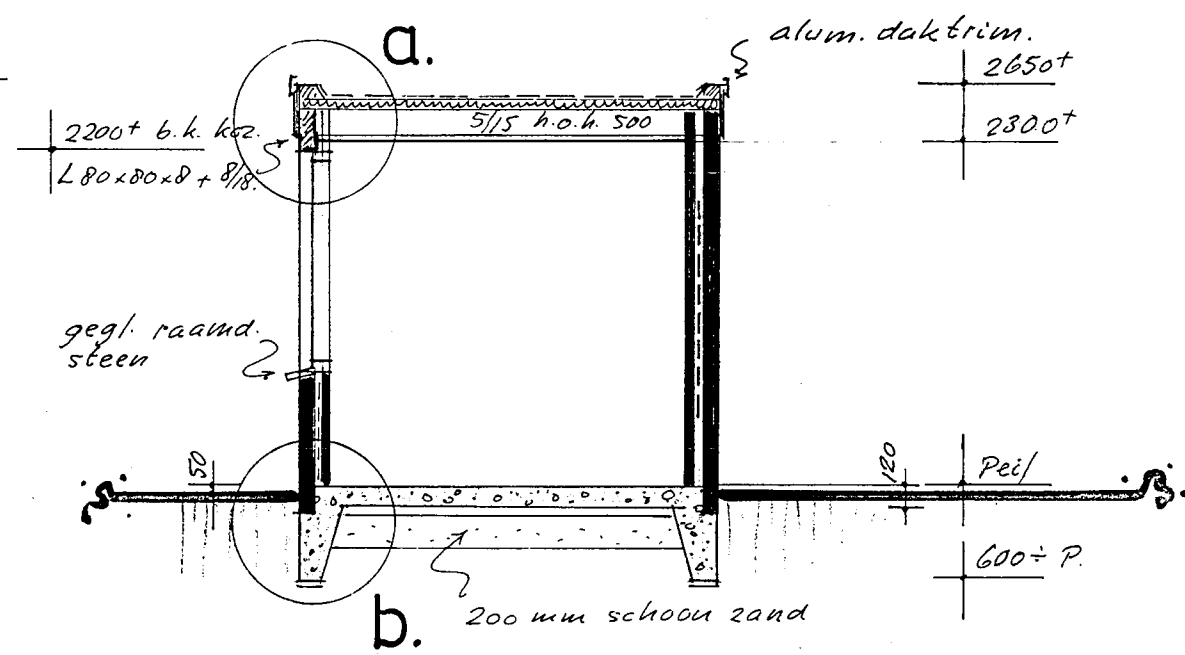
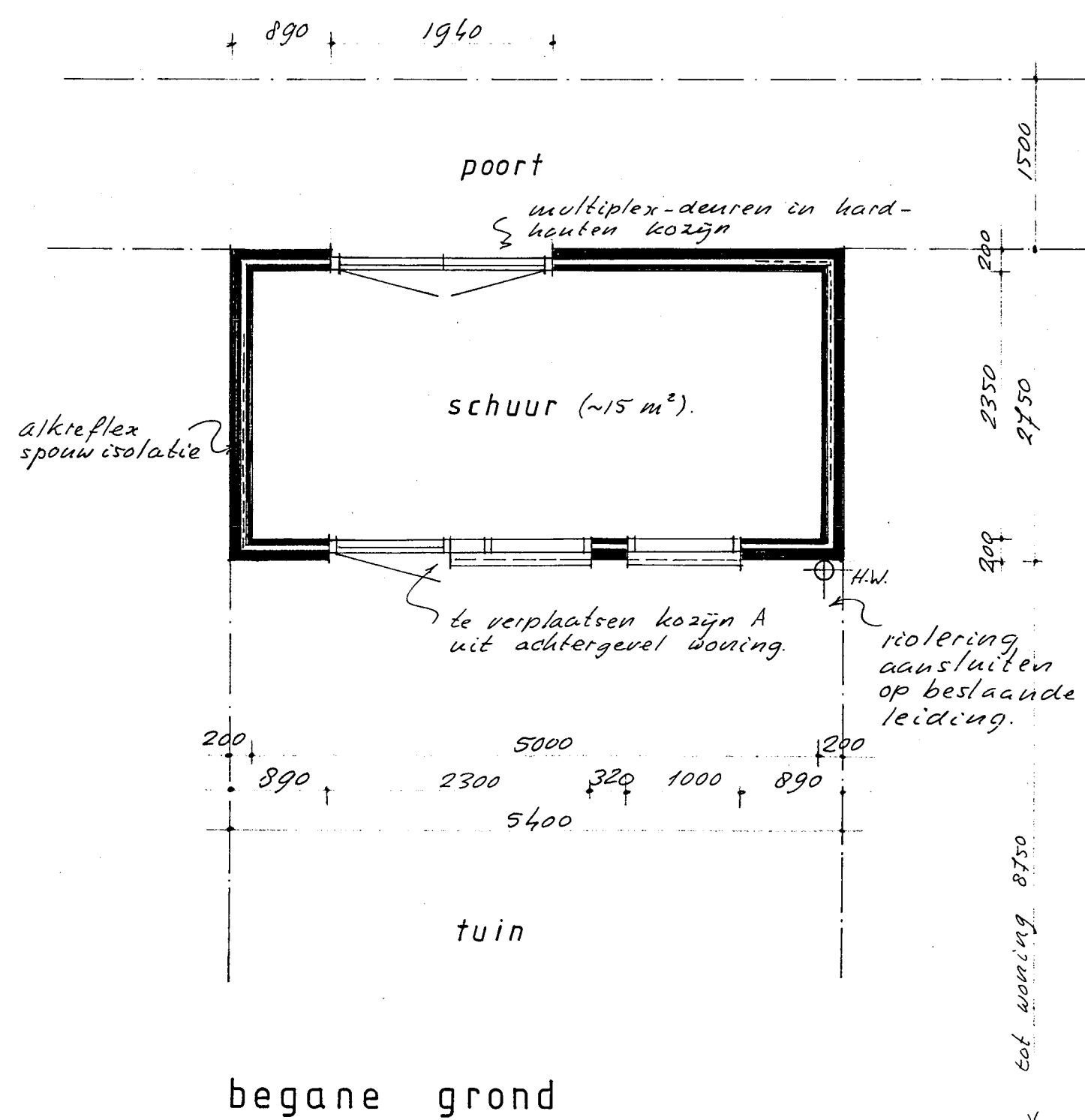


tuingevel

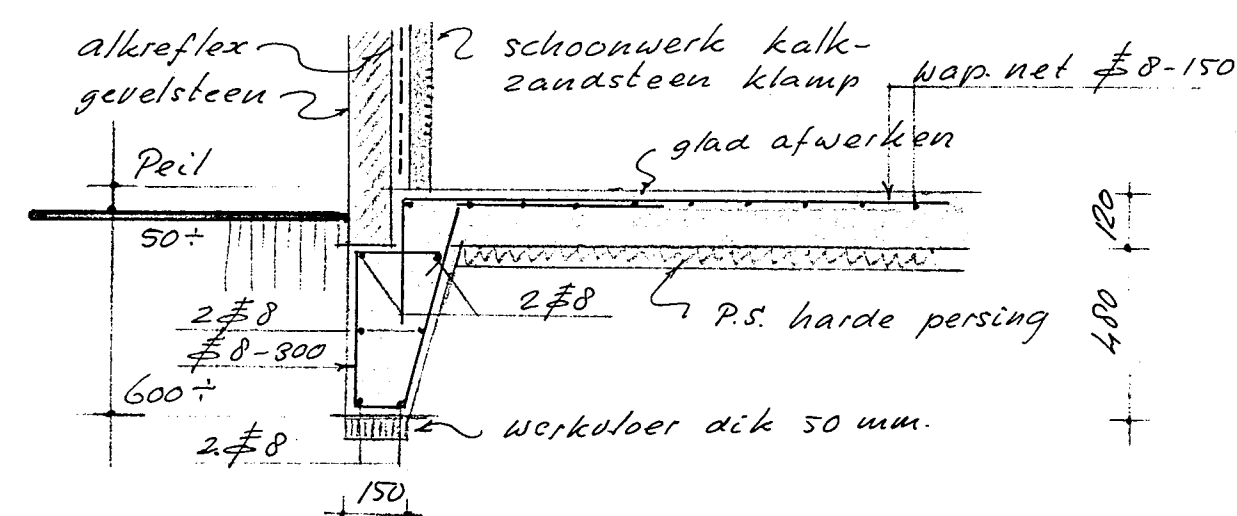
kopgevels

poortgevel

dakranddetail a. (1:20)



doorsnede



principedetail b. (1:20)

Renovoi:

dak - houten balklaag + Unidek dakplaten met A.P.P. bedekking, onderzijde gipsplaten op regelwerk. boven de kozijnen A en B een L 80x80x8 + 8/18 balken 5/15 - h.o.h. 500 mm om de ander verankeren, anders lang 1.00 m. #10.

gevels - metselwerk van gevelsteen (als bestaande woning). binnenmuur van kalkzandsteen uit te voeren als klamp. isolatie in de spouw d.m.v. Alkreflex

vloer - beg. grondvloer uit te voeren als funderingsplaat met vorstrand. bovenkant plaat glad afreien. onder de plaat P.S. isolatie dik 50 mm toepassen, het geheel op schoon zand.

materiaal en kleuren - aanhouden als van de woning.

voor situatie zie blad G. 95040-1.

Behoort bij besluit van de Raad van Heemskerk B. en W. dd. 9 JULI 1996 no. 310/95 Mij bekend. De Secretaris van Heemskerk,

Berendse

ART i TECH BOUWKUNDIG ADVIESBURO
N.A. GROEN RIJKSSTRAATWEG 82 KNT 1964 LK HEEMSKERK
TEL.: 0251 - 234400 - FAX 0251 - 234496

plan voor het uitbreiden van een woonhuis aan de Aletta Jacobsstraat 108 te Heemskerk. - i.o.v. de heer D. vd. Outenaar te Heemskerk. -

bestektekening II - schuur

SCHAAL: 1:50; 20	GETEKEND: <i>SJD</i>	PLAN: G.95040
DATUM: 1 dec. '95	BLADMAAT: 40x70	BLAD: 3.
GEWIJZIGD:		