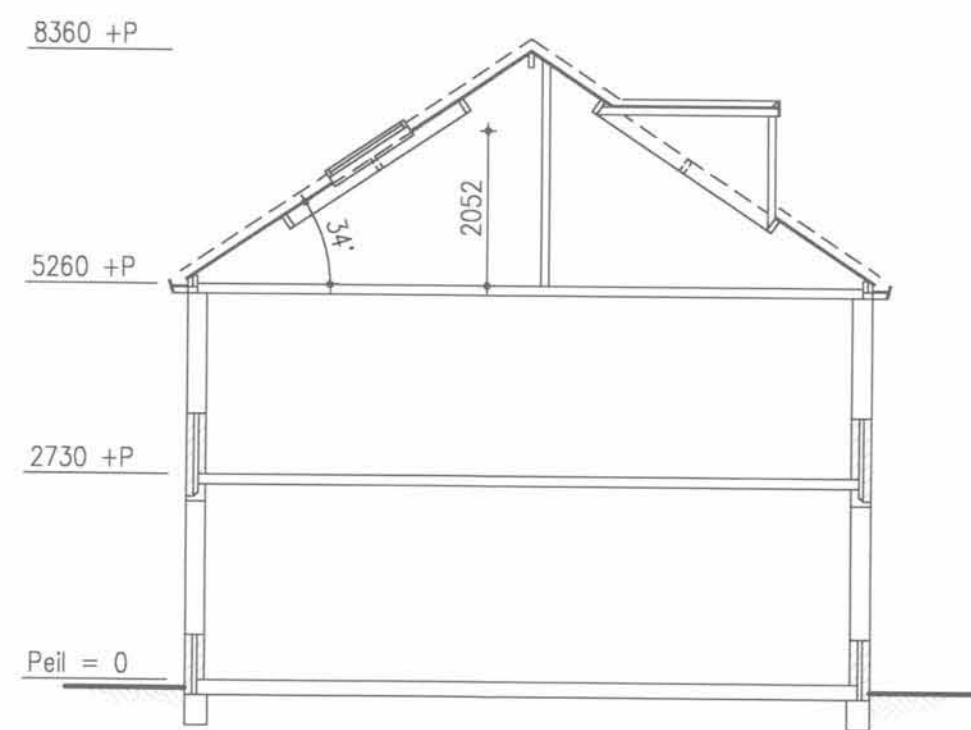
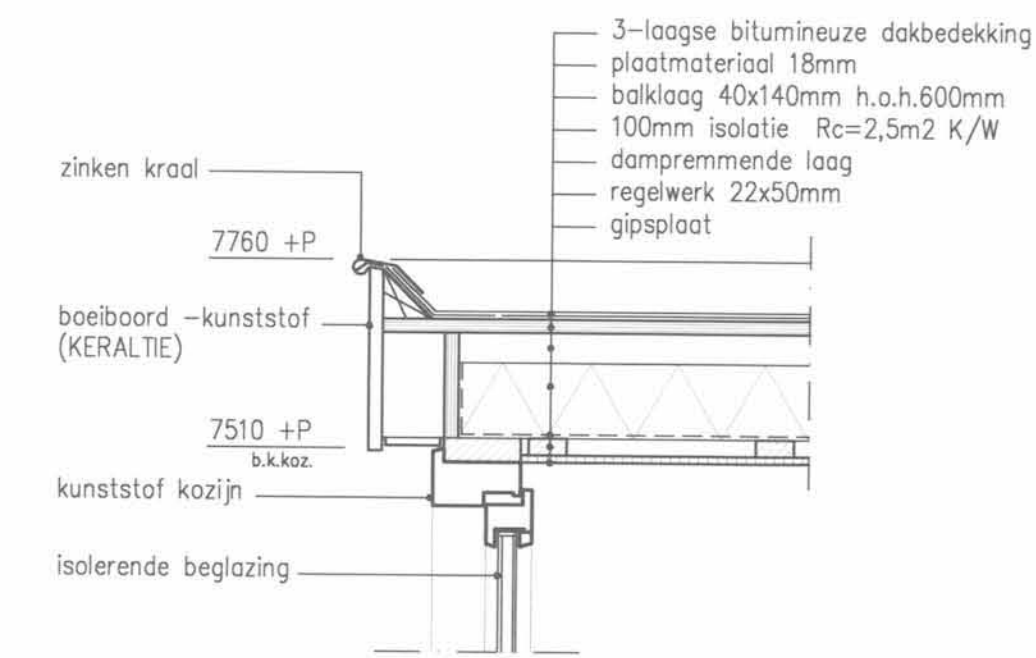


VOORGEVEL
- bestaand -

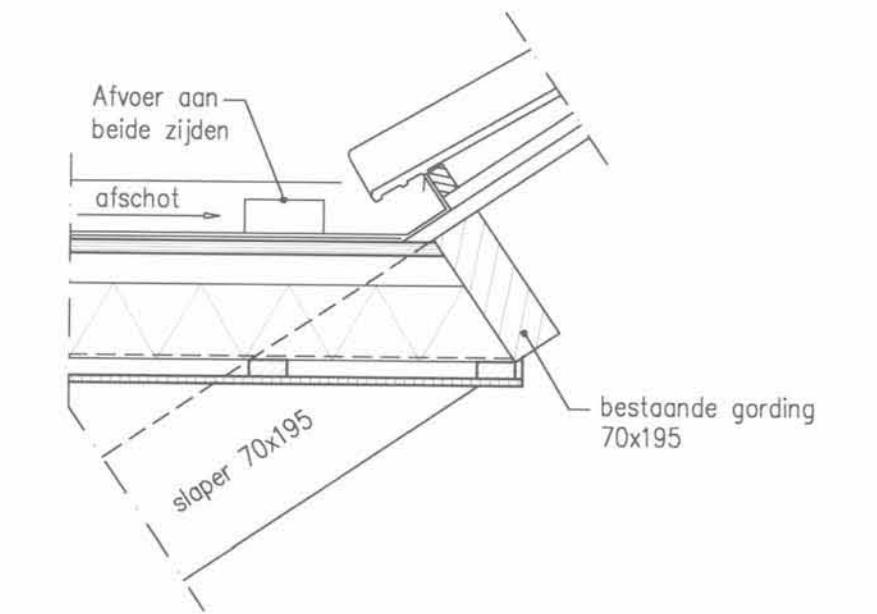
ZIJGEVEL
- bestaand -



DOORSNEDE A-A



DETAIL 2
schaal 1:10

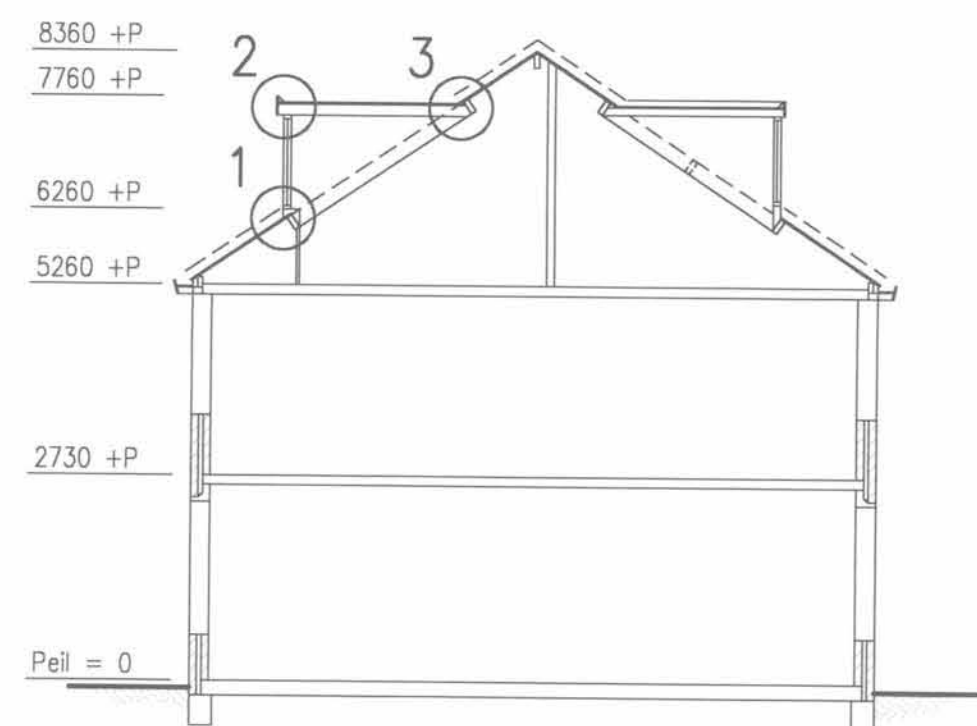


DETAIL 3
schaal 1:10

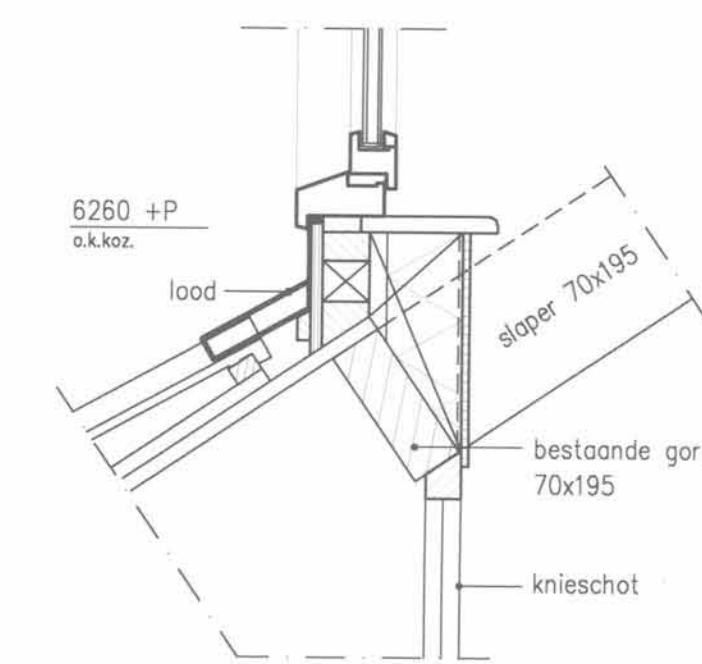


VOORGEVEL
- nieuw -

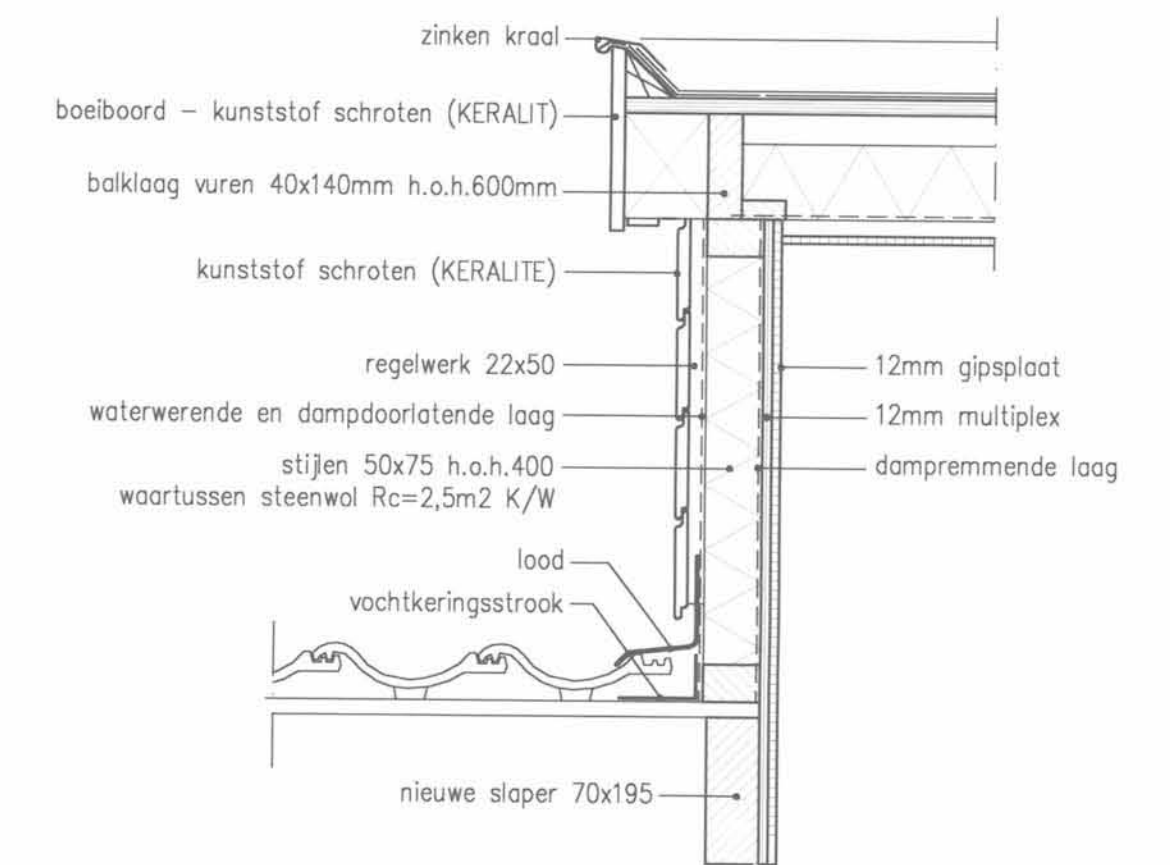
ZIJGEVEL
- nieuw -



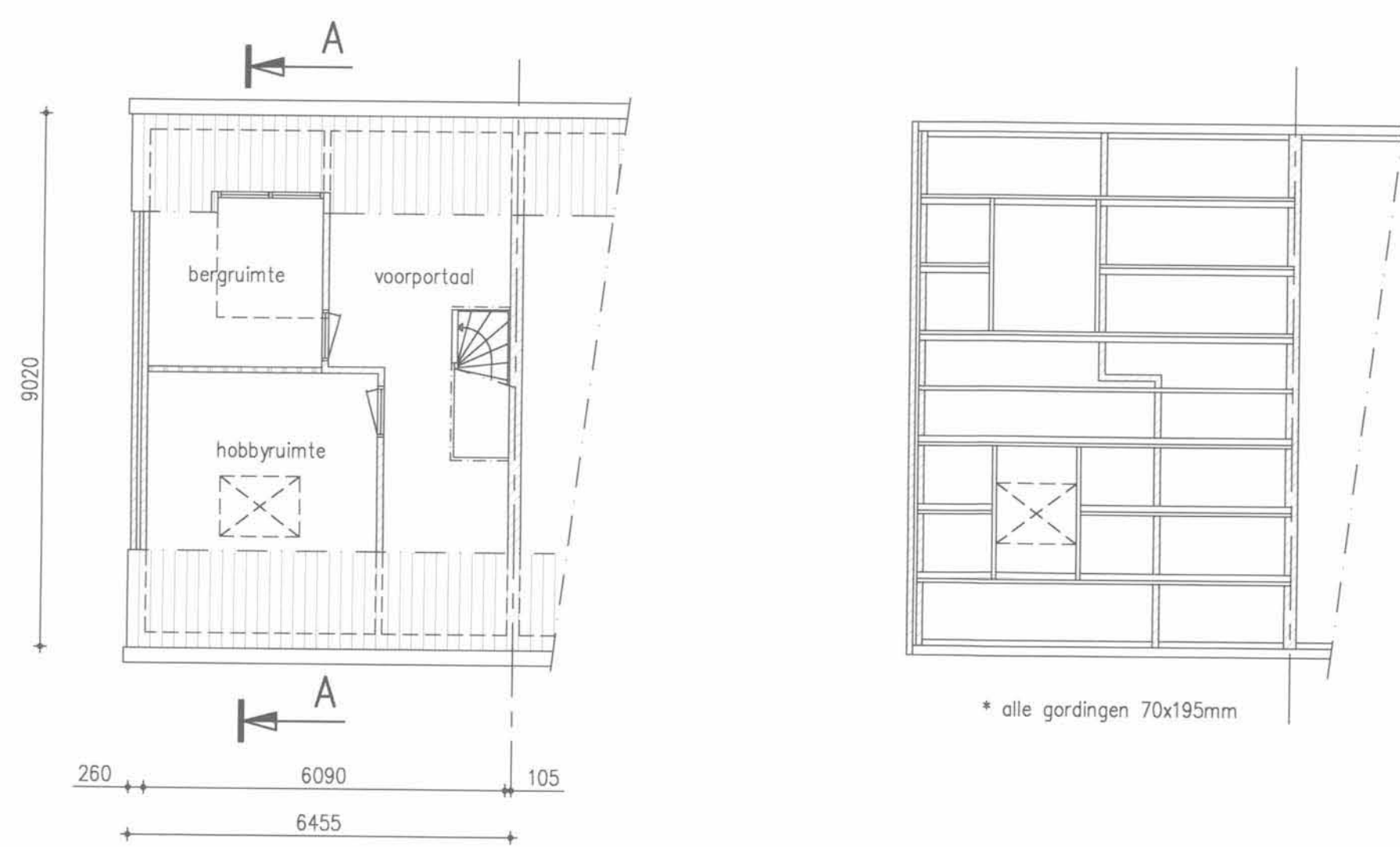
DOORSNEDE B-B



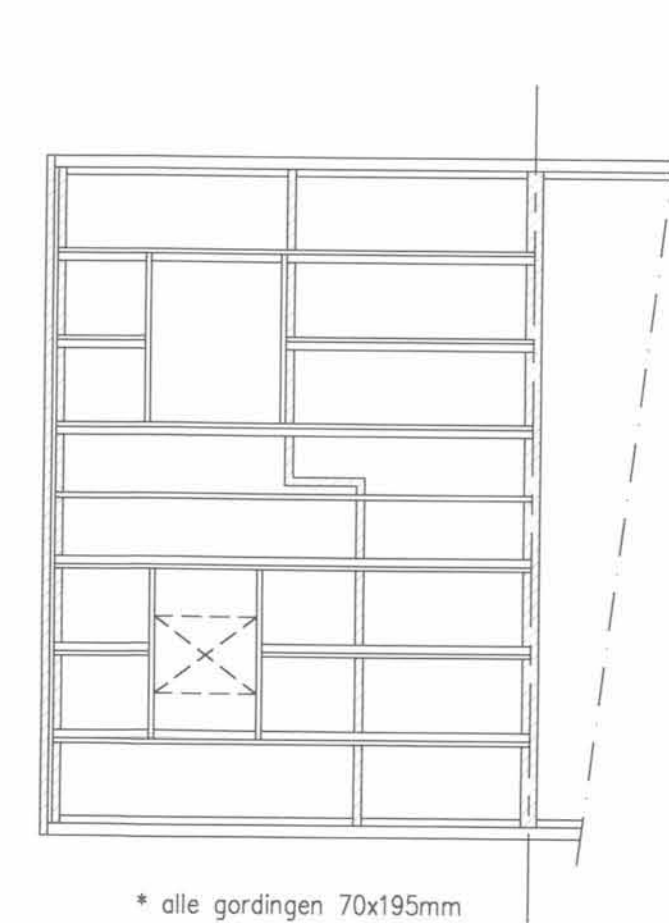
DETAIL 1
schaal 1:10



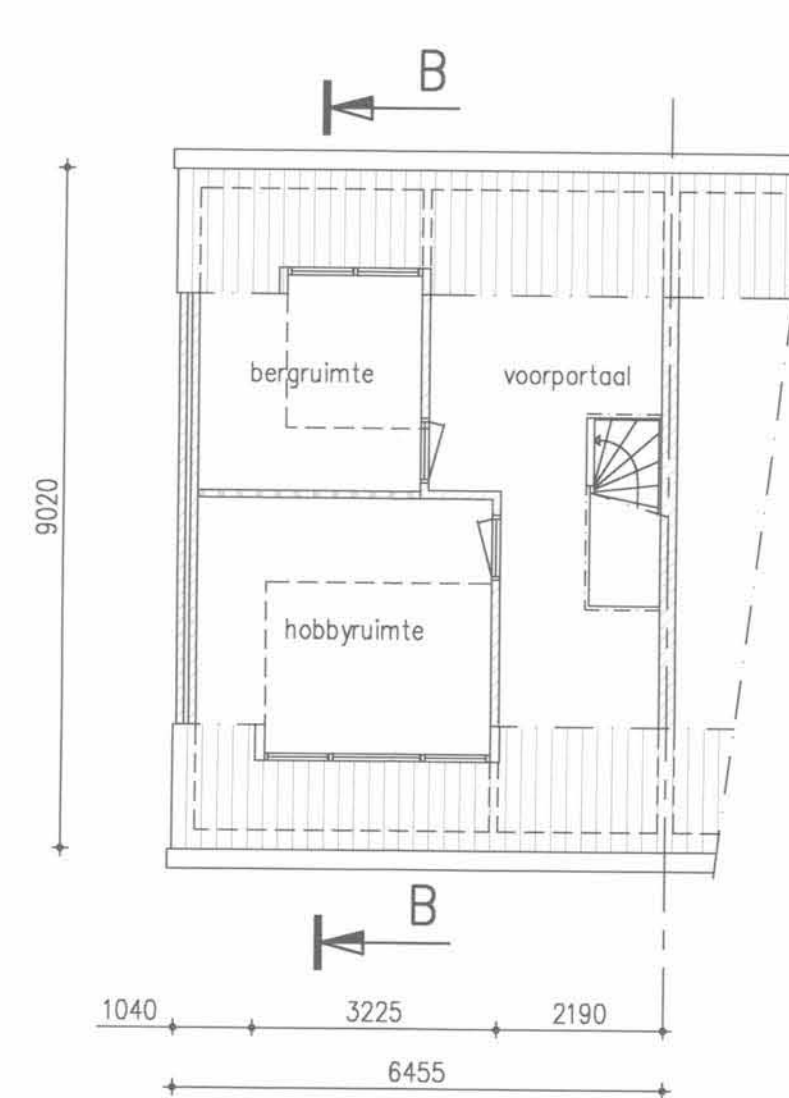
DETAIL 4
schaal 1:10



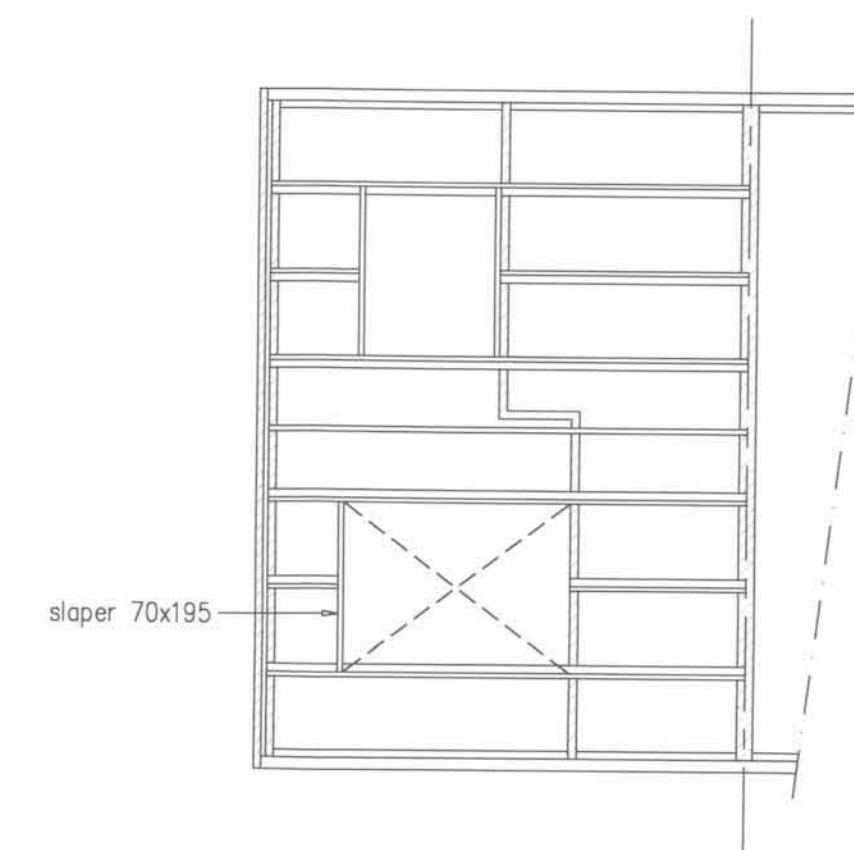
ZOLDERVERDIEPING
- bestaand -



KAPPLAN
- bestaand -



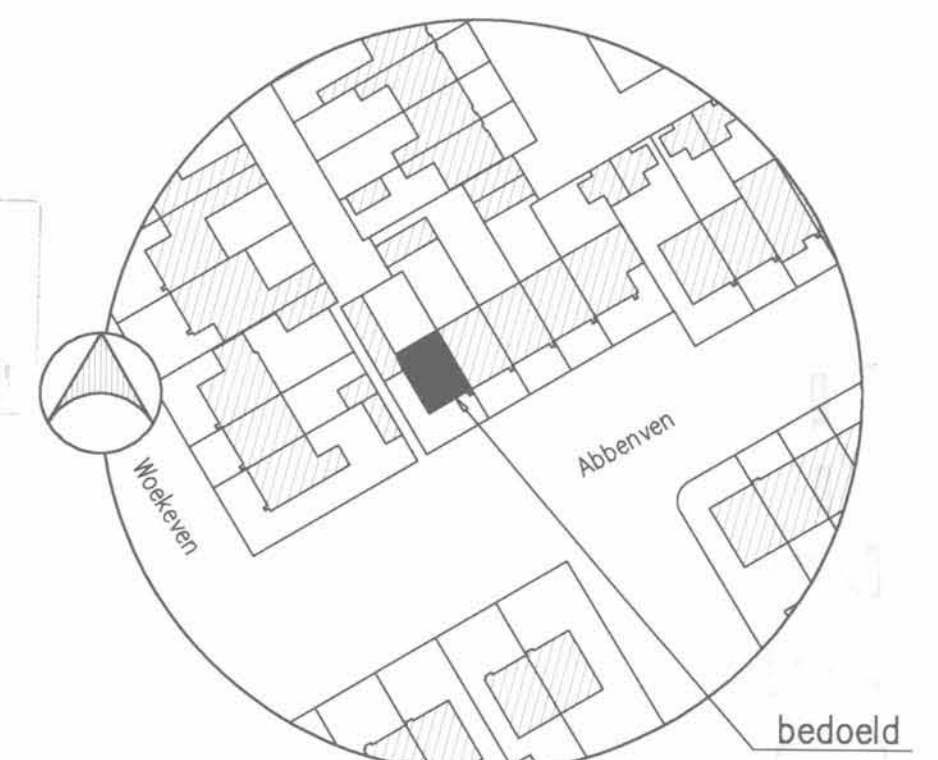
ZOLDERVERDIEPING
- nieuw -



KAPPLAN
- nieuw -



GEMEENTE
HEEMSKERK
17 MRT 2009
INGEKOMEN



MATERIENSTAAT:

kozijnen kunststof kleur: ivoor RAL 9001
draaiende delen kunststof kleur: ivoor RAL 9001
zijwangen KERALITE kleur: ivoor RAL 9001
boeideel KERALITE kleur: ivoor RAL 9001
glas isolatieglas
3-laagse bitumineuze dakbedekking

OPMERKINGEN:

Alle maatvoering in het werk te controleren
Alle maatvoering is weergegeven in mm

Behoort bij besluit van
B en W van Heemskerk d.d.
25 MRT 2009
namens dezen,
Mij bevoegd,
De secretaris van Heemskerk,

Situatie
schaal: 1:1000
gemeente: Heemskerk
sectie: B
nummer: 786

<p>Tekenbureau Ab Half</p> <p>Ab Half Merwedestraat 36 1946TP Beverwijk tel (0251) 246733 fax (0251) 246733 mobiel 06 307 745 54</p>		<p>OPDRACHTGEVER FAM. WESTENBERGER ABBENVEN 73 TE HEEMSKERK</p>	<p>GET. AHA GEC. DAT.</p>	<p>DAT. 16-03-09</p>
<p>PROJECT DAKKAPEL OP VOORDAKVLAK ABBENVEN 73 TE HEEMSKERK</p>	<p>GEZ. DAT.</p>	<p>FILE .DWG FORM. A1 AFM.</p>	<p>TEK.NR. E1914-01</p>	<p>REVISIE :</p>
<p>ONDERDEEL BOUWAANVRAAG</p>	<p>SCH.ORIG. 1:100</p>	<p>REVISIE :</p>	<p>REVISIE :</p>	<p>REVISIE :</p>