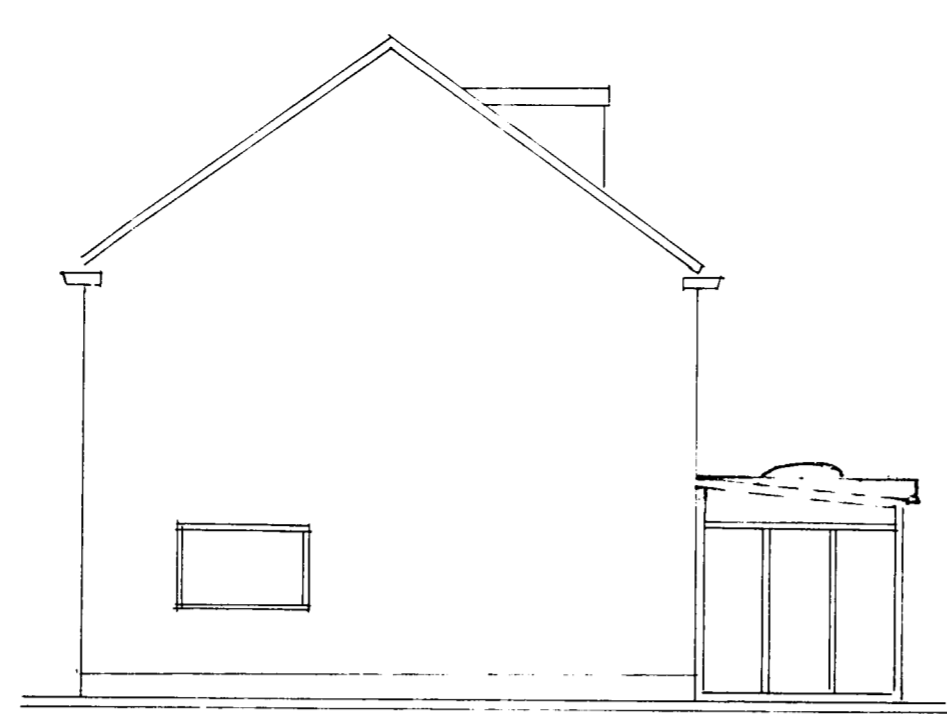
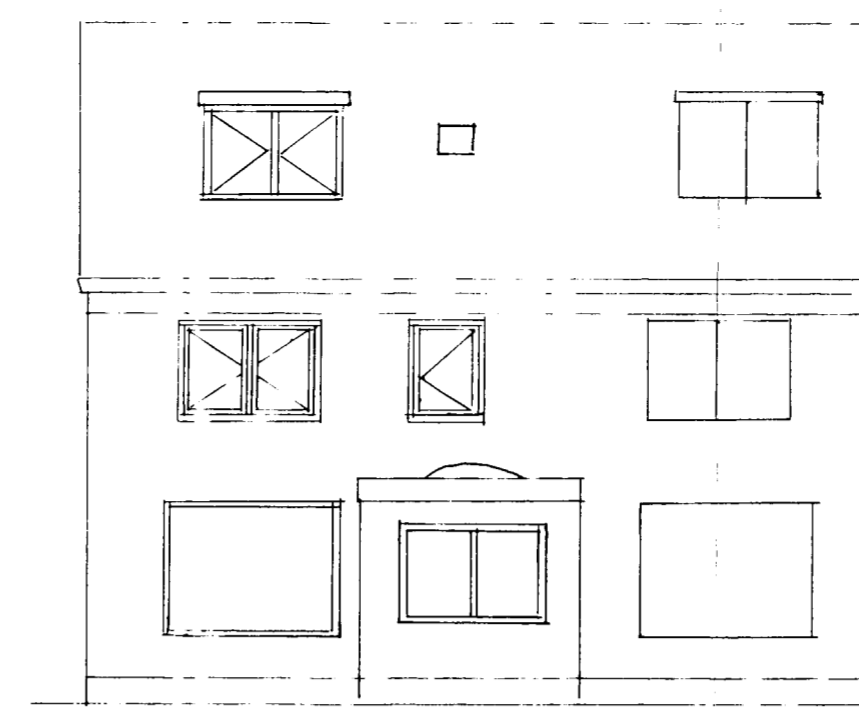


ZESTAAND



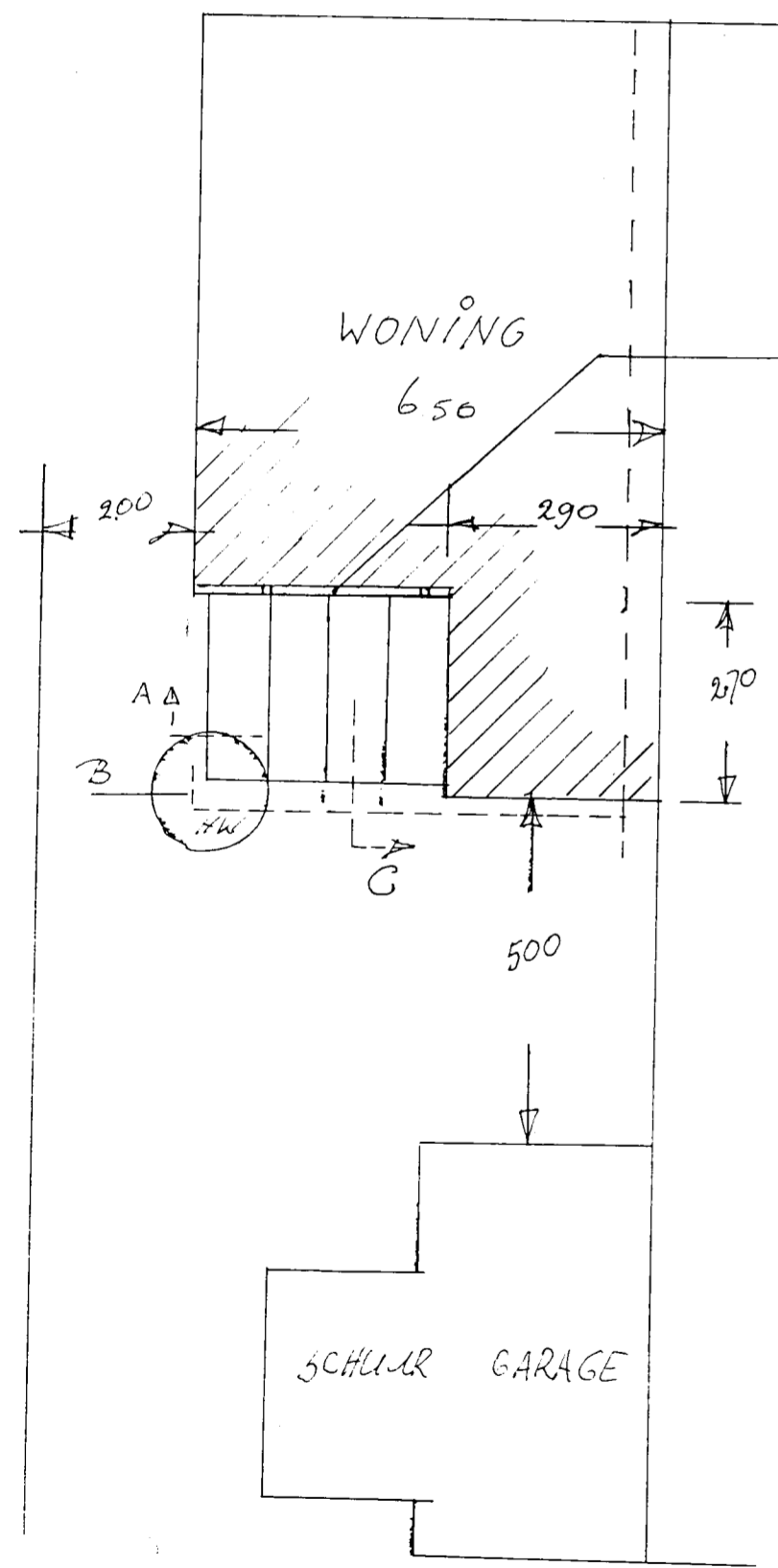
NIEUW



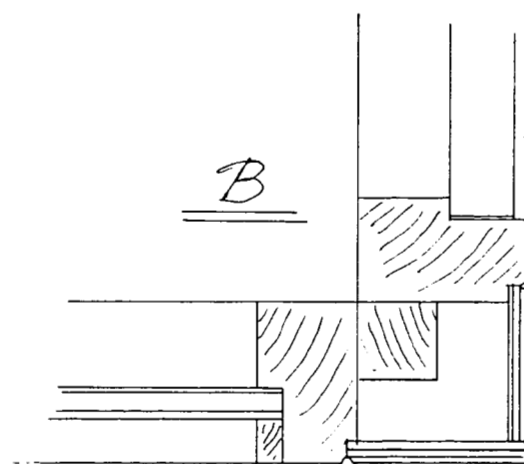
ZESTAAND



NIEUW

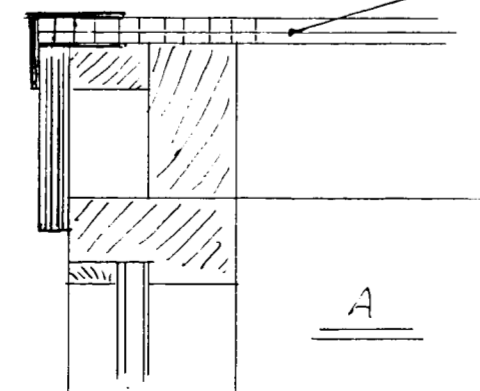


blijft gehandhaafd.

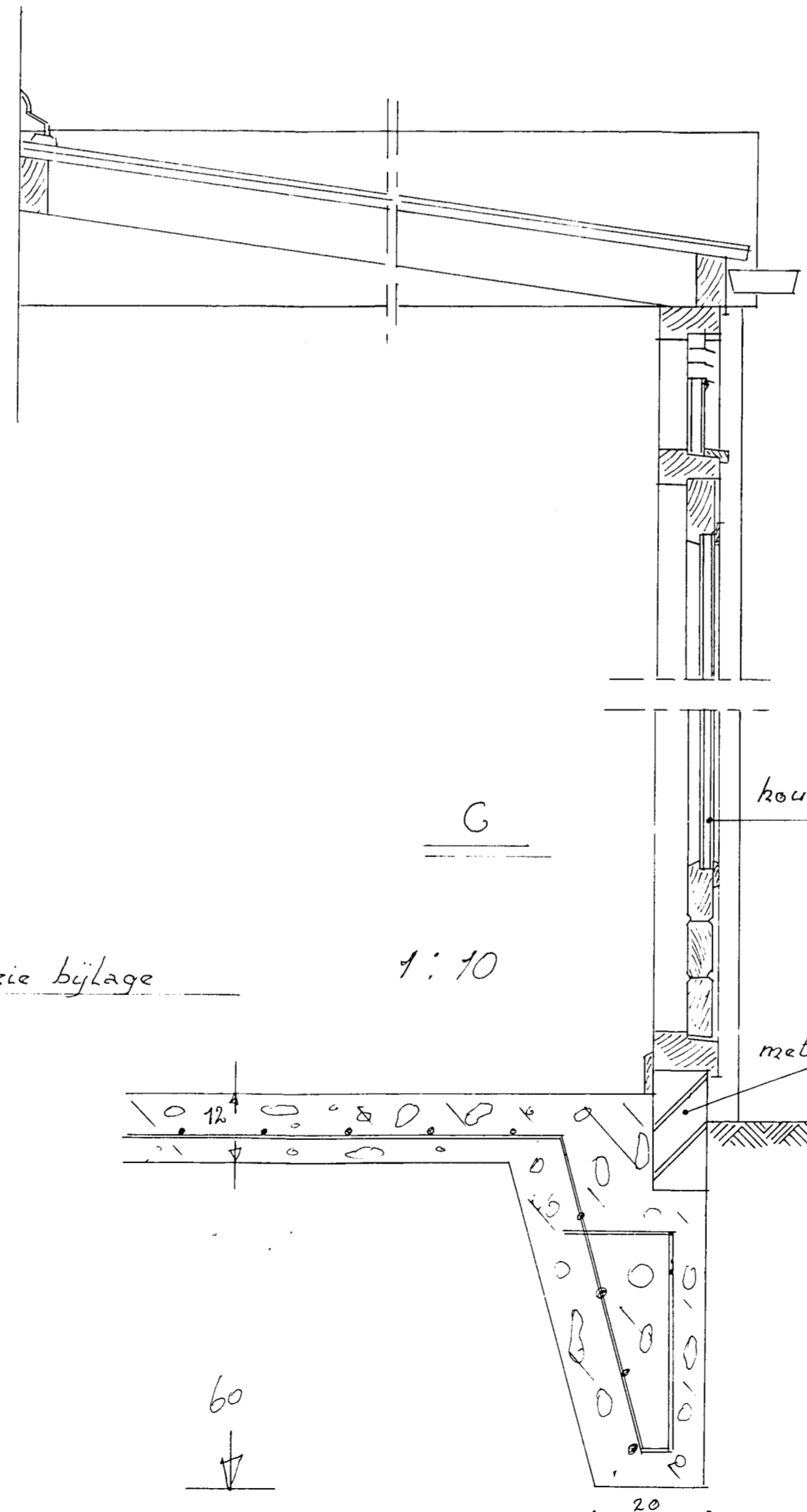


1:5

dakmateriaal zie bijlage



A

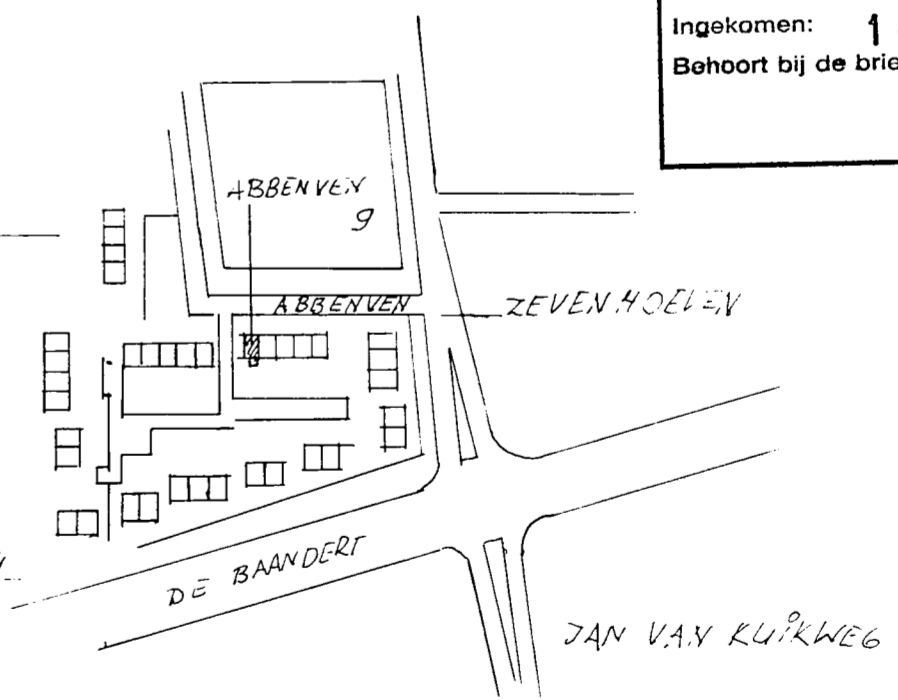


houtkleur als woning

metselwerk als woning

Behoort bij besluit van  
de Raad van Heemskerk  
B. en W. dd. 2 MAART 1995 no. 18  
Mij bekend. 1995  
De Secretaris van Heemskerk,  
*J. H. van der ...*

BRANDWEER HEEMSKERK  
Ingekomen: 14 FEB. 1995  
Behoort bij de brief nr.:  
d.d.:



SITUATIE 1:2500

aanvraag i.v.m. de aanbouw van een serre voor  
Dhr. B.G. Apeldoorn  
Abbenven 9  
1963 RA Heemskerk

INGEKOMEN 6 FEB. 1995