

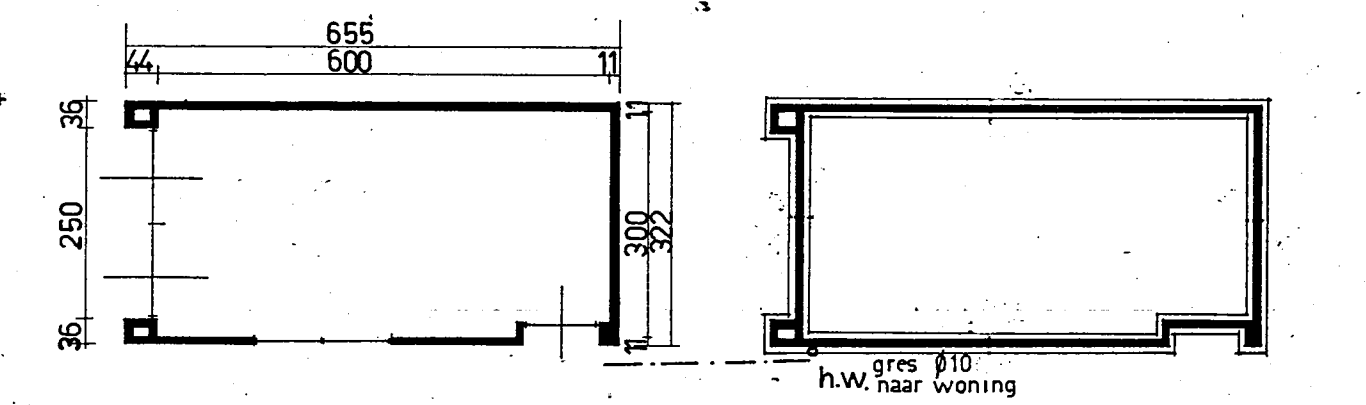
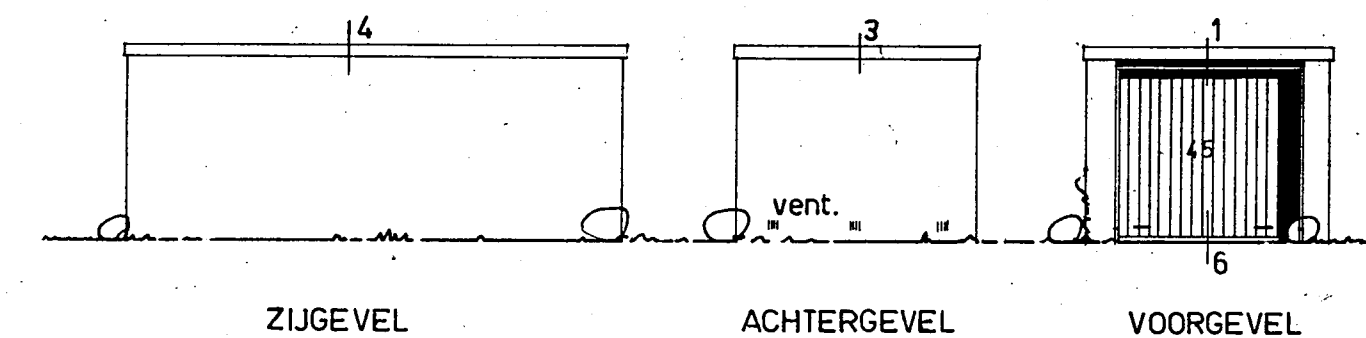
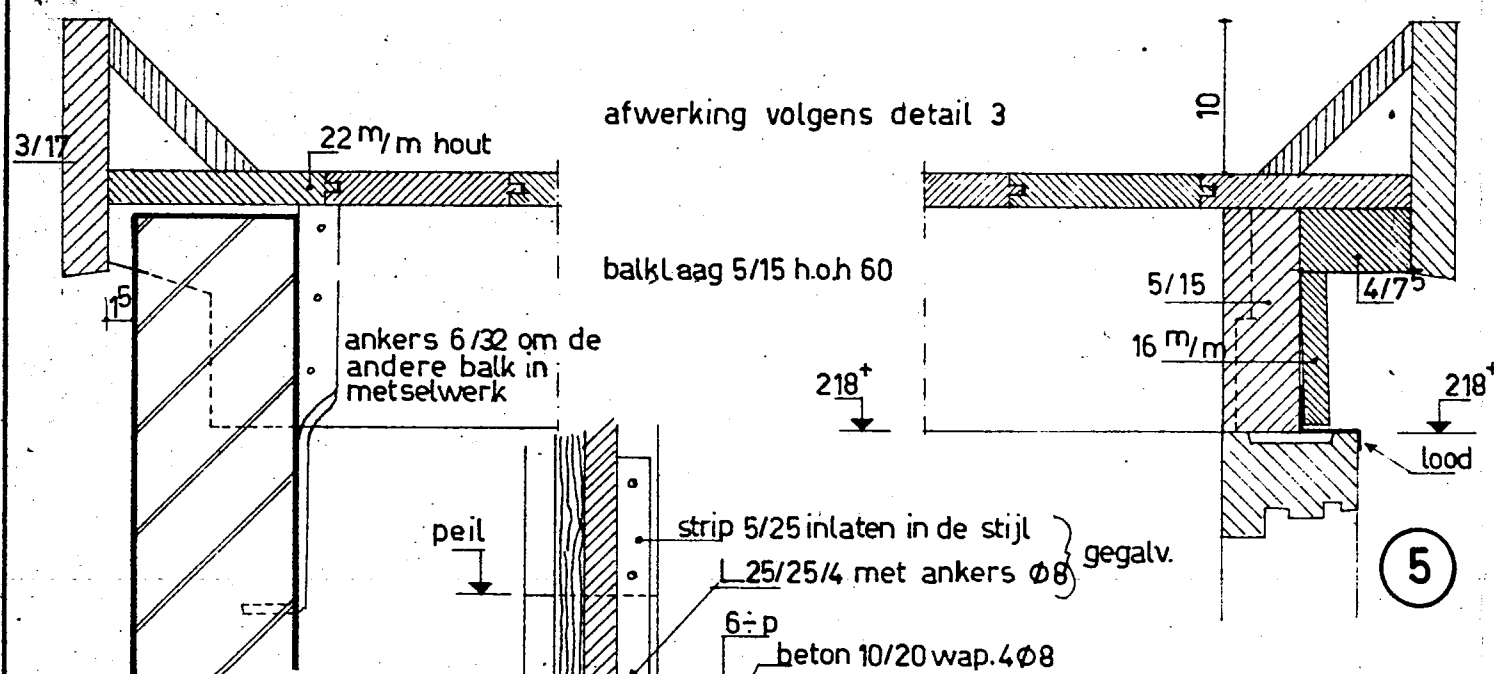
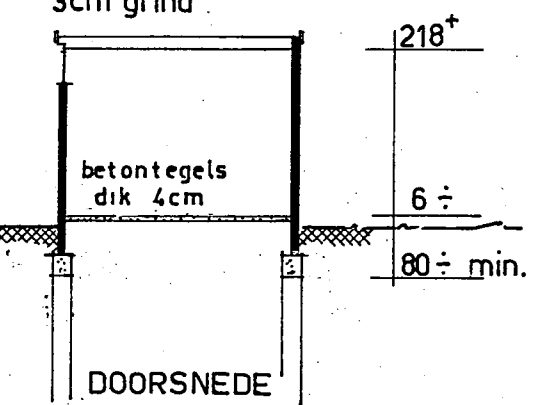
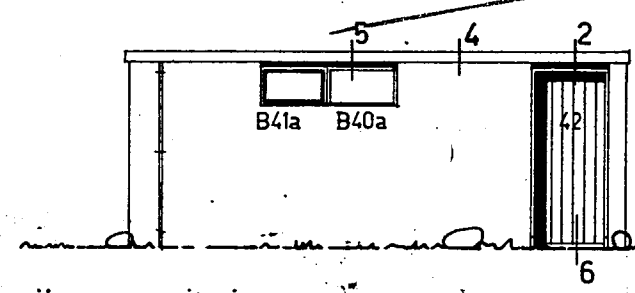
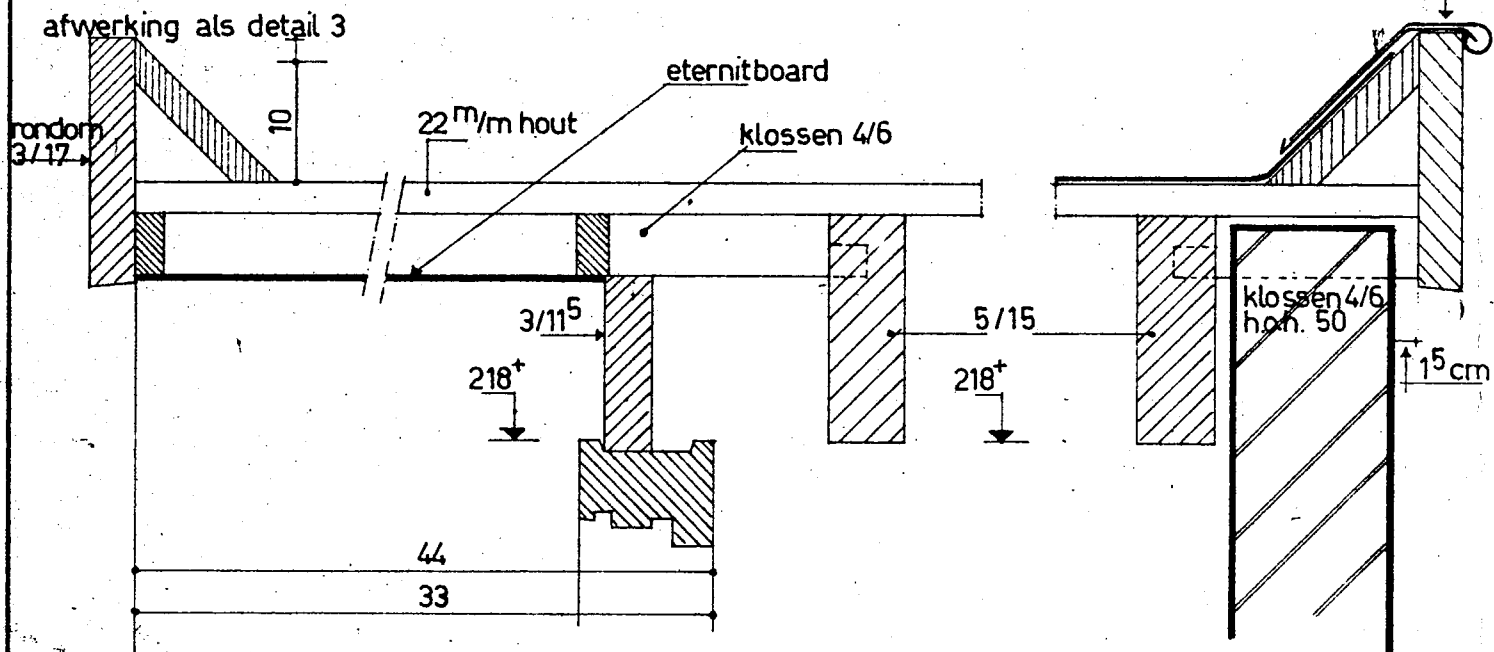
Behoort bij besluit van
 de Commissie van Hoemskerk
 B. en W.
 dd. 28 APR. 1966 no. 49
 Mij bekend.
 De Secretaris van Hoemskerk,

[Handwritten signature]

balklaag 5/15 h.o.h. max. 60
 22 mm dakbeschot
 1 laag henneppapier
 2 laag asfaltpapier 40/45
 3cm grind

- ① dakoverstek 44 cm.
- ② dakoverstek 33 cm.

③



Benodigde kozijnen

merk	B40a	1	st
..	B41a	1	..
..	42	1	..
..	45	1	..

get. dd.	5-12-63	Werk: C.B. Dutry v. Haften en W.J. van Leeuwen te Hoemskerk	No. 7572
J.C.	5-12-63		Blad. GL
gew. dd.		Betr: bestektekning garage + details	Sch. 1:100 - 5

ARCHITECTENBUREAU KLEIN NV, Ubbo Emmiusingel 108, Groningen, Tel 22447

