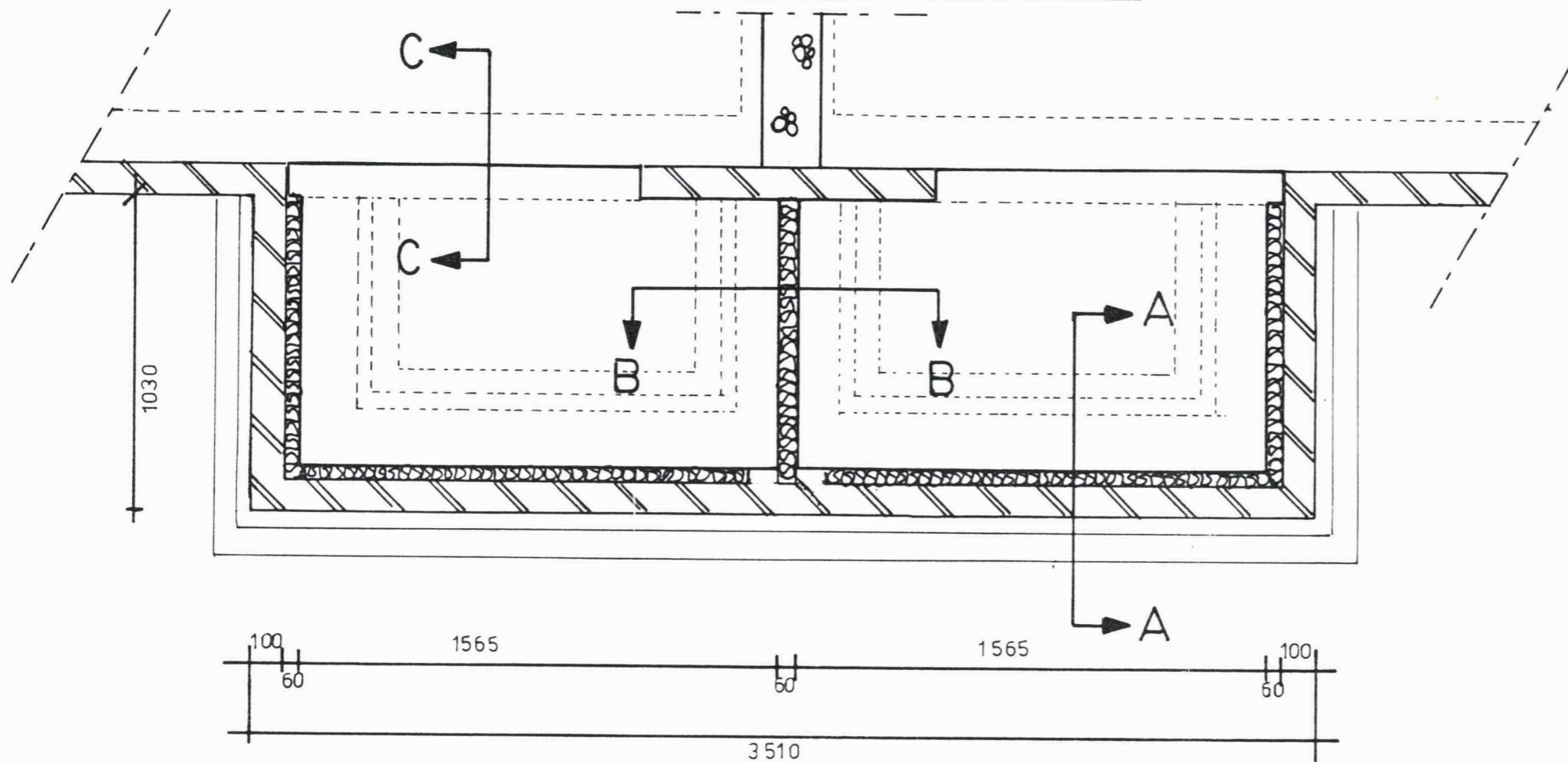
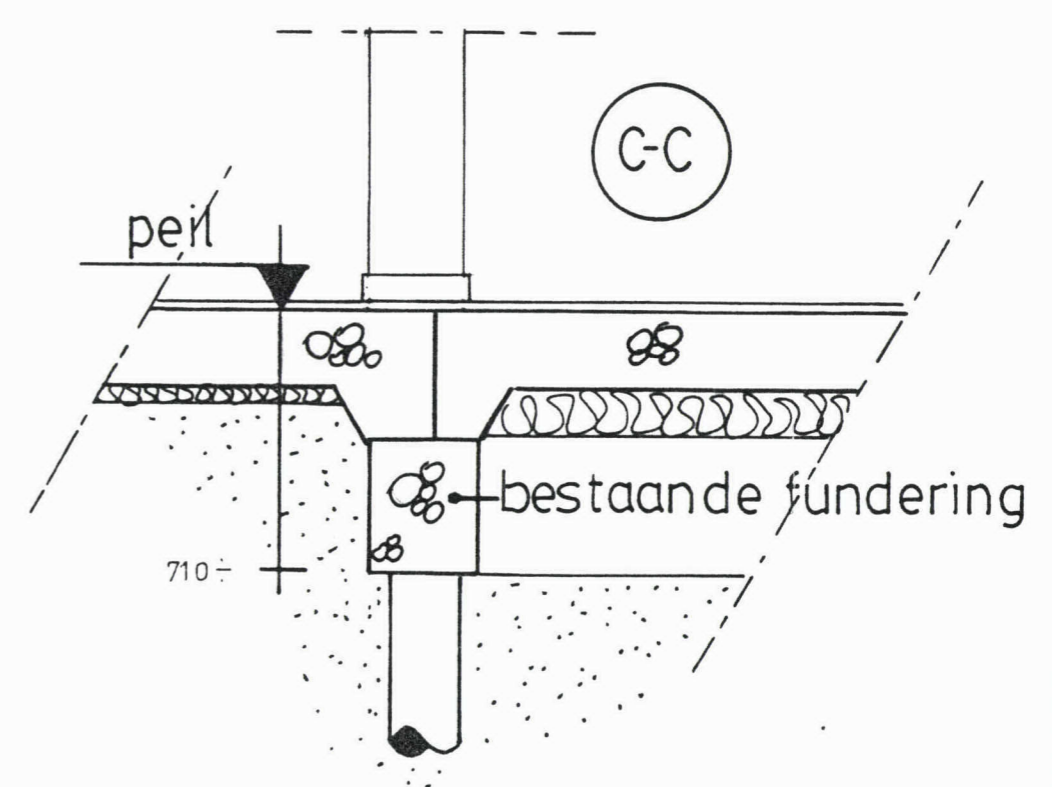
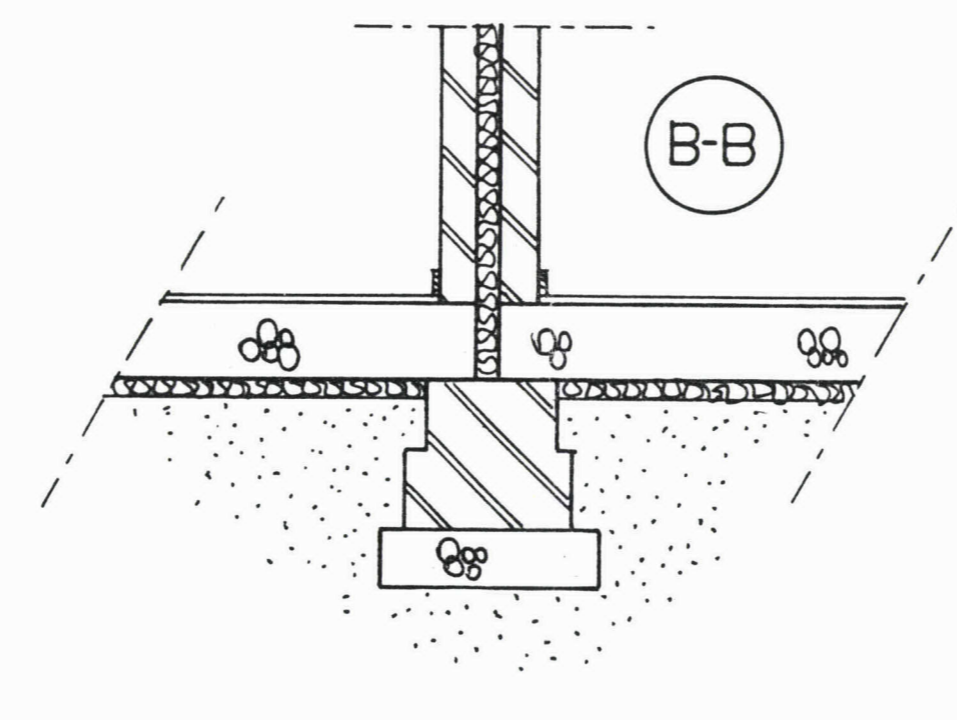
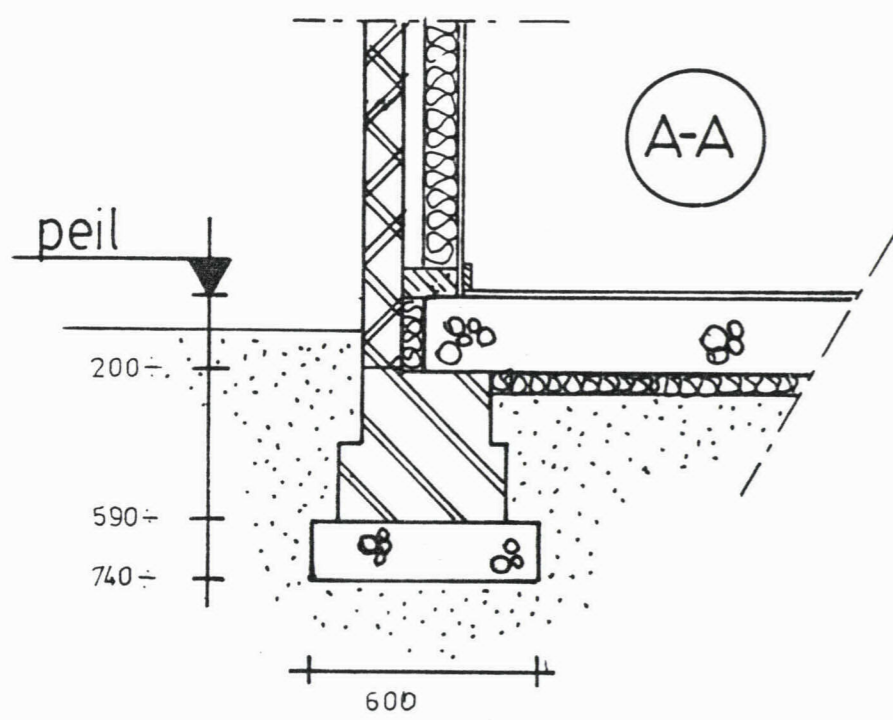


PLATTEGROND FUNDERING 1:20



UITVOERING

- gemetselde fundering op een gestorte strook beton met krimpnet
- gestorte betonvloer dik 200 met een gepuntlast krimpnet FeB 48 hoh 150 ϕ 6
- de vloer wordt gestort op een laag gestabiliseerd zand een laag bouwfolie met daarop Roof-mate[®] dik 70



DOORSNEDEN 1:20