

TYPE_E1's (1x)
eindwon.

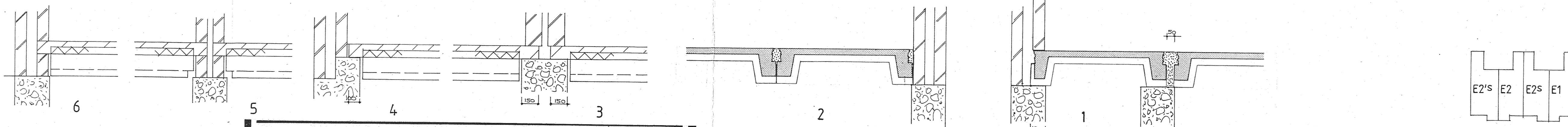
TYPE_E2'(1x)
eindwon.

TYPE_E2'S (1 x)
eindwon.

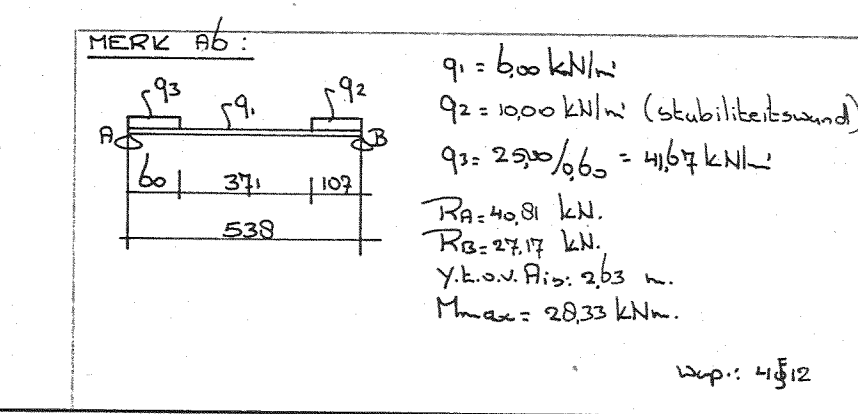
TYPE_E2 (5x)
tussenwon.

TYPE_E2'S (4x)
tussenwon.

TYPE_E1 (1x)
eindwon.



OVERZICHT ELEMENTEN											
Merkl	Code	Aant	Lengte	Wap	Opmerking	Merkl	Code	Aant	Lengte	Wap	Opmerking
TYPE_E2'S (1x)											
B1	a	4	5,51	4/8	kat. 12. ele. 1a. s. 53,6 m ² + g.p.	B1	a	2	5,51	4/8	
B2	b	1	4,82	4/8	kat. 12. ele. 1a. s. 53,6 m ² + g.p.	B2	b	1	4,82	4/8	
B3	a	1	4,82	4/8	kat. 12. ele. 1a. s. 53,6 m ² + g.p.	B3	a	1	4,82	4/8	
B4	a	1	4,82	4/8	kat. 12. ele. 1a. s. 53,6 m ² + g.p.	B4	a	1	4,82	4/8	
B5	a	1	4,82	4/8	kat. 12. ele. 1a. s. 53,6 m ² + g.p.	B5	a	1	4,82	4/8	
B6	a	1	4,82	4/8	kat. 12. ele. 1a. s. 53,6 m ² + g.p.	B6	a	1	4,82	4/8	
B7	a	1	4,82	4/8	kat. 12. ele. 1a. s. 53,6 m ² + g.p.	B7	a	1	4,82	4/8	
B8	a	1	4,82	4/8	kat. 12. ele. 1a. s. 53,6 m ² + g.p.	B8	a	1	4,82	4/8	
B9	a	1	4,82	4/8	kat. 12. ele. 1a. s. 53,6 m ² + g.p.	B9	a	1	4,82	4/8	
B10	a	1	4,82	4/8	kat. 12. ele. 1a. s. 53,6 m ² + g.p.	B10	a	1	4,82	4/8	
B11	a	1	4,82	4/8	kat. 12. ele. 1a. s. 53,6 m ² + g.p.	B11	a	1	4,82	4/8	
B12	a	1	4,82	4/8	kat. 12. ele. 1a. s. 53,6 m ² + g.p.	B12	a	1	4,82	4/8	
B13	a	1	4,82	4/8	kat. 12. ele. 1a. s. 53,6 m ² + g.p.	B13	a	1	4,82	4/8	
B14	a	1	4,82	4/8	kat. 12. ele. 1a. s. 53,6 m ² + g.p.	B14	a	1	4,82	4/8	
B15	a	1	4,82	4/8	kat. 12. ele. 1a. s. 53,6 m ² + g.p.	B15	a	1	4,82	4/8	
TYPE_E1 (1x)											
E1	a	1	2,38	4/8	kat. 12. ele. 1a. s. 53,6 m ² + g.p.	E1	a	1	2,38	4/8	
E2	a	1	2,38	4/8	kat. 12. ele. 1a. s. 53,6 m ² + g.p.	E2	a	1	2,38	4/8	
E3	a	1	2,38	4/8	kat. 12. ele. 1a. s. 53,6 m ² + g.p.	E3	a	1	2,38	4/8	
E4	a	1	2,38	4/8	kat. 12. ele. 1a. s. 53,6 m ² + g.p.	E4	a	1	2,38	4/8	
E5	a	1	2,38	4/8	kat. 12. ele. 1a. s. 53,6 m ² + g.p.	E5	a	1	2,38	4/8	
E6	a	1	2,38	4/8	kat. 12. ele. 1a. s. 53,6 m ² + g.p.	E6	a	1	2,38	4/8	
E7	a	1	2,38	4/8	kat. 12. ele. 1a. s. 53,6 m ² + g.p.	E7	a	1	2,38	4/8	
E8	a	1	2,38	4/8	kat. 12. ele. 1a. s. 53,6 m ² + g.p.	E8	a	1	2,38	4/8	
E9	a	1	2,38	4/8	kat. 12. ele. 1a. s. 53,6 m ² + g.p.	E9	a	1	2,38	4/8	
E10	a	1	2,38	4/8	kat. 12. ele. 1a. s. 53,6 m ² + g.p.	E10	a	1	2,38	4/8	
E11	a	1	2,38	4/8	kat. 12. ele. 1a. s. 53,6 m ² + g.p.	E11	a	1	2,38	4/8	
E12	a	1	2,38	4/8	kat. 12. ele. 1a. s. 53,6 m ² + g.p.	E12	a	1	2,38	4/8	
E13	a	1	2,38	4/8	kat. 12. ele. 1a. s. 53,6 m ² + g.p.	E13	a	1	2,38	4/8	
E14	a	1	2,38	4/8	kat. 12. ele. 1a. s. 53,6 m ² + g.p.	E14	a	1	2,38	4/8	
E15	a	1	2,38	4/8	kat. 12. ele. 1a. s. 53,6 m ² + g.p.	E15	a	1	2,38	4/8	



GEVEGENS VOOR DE UITVOERING OP HET WERK

In het werk te storten beton voor voegvulling en indien vereist druklaag grindbeton V.B.74 B 11 g. nominale korrelgr. van het grind 16 mm of kleiner.

Beton voor eventuele druklaag gelijktijdig met voegvulling storten.

Op de elementen is geen/gedeelteeljk een druklaag vereist d = mm + kruisnet FeB 500

Op het werk aan te brengen wapening kwaliteit FeB 400/500

Er is wel/geen rekening gehouden met afstemming verd. voor Theoretische benodigde hoeveelheid voegvulling liter per m² exclusief opleggingen en eventuele storten.

Verdere uitvoering overeenkomstig het komo attest-met-certificaat Nr. 20086

Opleghoogte 115 mm.

GEVEGENS VOOR DE STERKTEBEREKENING

De vloeren worden toegepast als liggers op 2 of 3 steunpunten, waarbij de berekening wordt uitgevoerd alsof elk veld afzonderlijk vrij is opgelegd.

De elementen worden uitgevoerd in grindbeton, betonkwaliteit B 37,5

Hoofdwapening in de ribben FeB 400 of FeB 500 HK of HW.

BELASTING

	1	2	3	4	5	6
Nutt. bel.	150 kN/m ²	2 kN/m ²	3 kN/m ²	4 kN/m ²	5 kN/m ²	6 kN/m ²
Eig. gew.	240
L.orden.	990
Afwerking	900
Totaal	500 kN/m ²	kN/m ²	kN/m ²	kN/m ²	kN/m ²	kN/m ²
Per element	500 kN/m ²	kN/m ²	kN/m ²	kN/m ²	kN/m ²	kN/m ²
Betonstr.	kN/m ²	kN/m ²	kN/m ²	kN/m ²	kN/m ²	kN/m ²

BEREKENING POSITIEVE MOMENTEN

Bel.	Merkl	I	II	M	Wap.	Bel.	Merkl	I	II	M	Wap.
1	A1	5,30	5,38	2,17	4,51						

Voor controle wapening zie bijgevoegde tabel.

Flevobeton

B.V. Flamingweg 85
3846 AH Harderwijk
telefoon 03410 - 13243
Fabrieken
Harderwijk - Lelystad

LET OP VERLOOPT 170mm!!!!

OVERZICHT ELEMENTEN

Merkl	Code	Aant	Lengte	Wap	Opmerking	Merkl	Code	Aant	Lengte	Wap	Opmerking
TYPE_E2 (5x)											
B1	a	4	5,50	4/8	kat. 12. ele. 1a. s. 53,6 m ² + g.p.	B1	a	2	5,51	4/8	
B2	b	1	4,82	4/8	kat. 12. ele. 1a. s. 53,6 m ² + g.p.	B2	b	1	4,82	4/8	
B3	a	1	4,82	4/8	kat. 12. ele. 1a. s. 53,6 m ² + g.p.	B3	a	1	4,82	4/8	
B4	a	1	4,82	4/8	kat. 12. ele. 1a. s. 53,6 m ² + g.p.	B4	a	1	4,82	4/8	
B5	a	1	4,82	4/8	kat. 12. ele. 1a. s. 53,6 m ² + g.p.	B5	a	1	4,82	4/8	
B6	a	1	4,82	4/8	kat. 12. ele. 1a. s. 53,6 m ² + g.p.	B6	a	1	4,82	4/8	
B7	a	1	4,82	4/8	kat. 12. ele. 1a. s. 53,6 m ² + g.p.	B7	a	1	4,82	4/8	
B8	a	1	4,82	4/8	kat. 12. ele. 1a. s. 53,6 m ² + g.p.	B8	a	1	4,82	4/8	
B9	a	1	4,82	4/8	kat. 12. ele. 1a. s. 53,6 m ² + g.p.	B9	a	1	4,82	4/8	
B10	a	1	4,82	4/8	kat. 12. ele. 1a. s. 53,6 m ² + g.p.	B10	a	1	4,82	4/8	
B11	a	1	4,82	4/8	kat. 12. ele. 1a. s. 53,6 m ² + g.p.	B11	a	1	4,82	4/8	
B12	a	1	4,82	4/8	kat. 12. ele. 1a. s. 53,6 m ² + g.p.	B12	a	1	4,82	4/8	
B13	a	1	4,82	4/8	kat. 12. ele. 1a. s. 53,6 m ² + g.p.	B13	a	1	4,82	4/8	
B14	a	1	4,82	4/8	kat. 12. ele. 1a. s. 53,6 m ² + g.p.	B14	a	1	4,82	4/8	
B15	a	1	4,82	4/8	kat. 12. ele. 1a. s. 53,6 m ² + g.p.	B15	a	1	4,82	4/8	
TYPE_E1 (1x)											
E1	a	1	2,38	4/8	kat. 12. ele. 1a. s. 53,6 m ² + g.p.	E1	a	1	2,38	4/8	
E2	a	1	2,38	4/8	kat. 12. ele. 1a. s. 53,6 m ² + g.p.	E2	a	1	2,38	4/8	
E3	a	1	2,38	4/8	kat. 12. ele. 1a. s. 53,6 m ² + g.p.	E3	a	1	2,38	4/8	
E4	a	1	2,38	4/8	kat. 12. ele. 1a. s. 53,6 m ² + g.p.	E4	a	1	2,38	4/8	
E5	a	1	2,38	4/8	kat. 12. ele. 1a. s. 53,6 m ² + g.p.	E5	a	1	2,38	4/8	
E6	a	1	2,38	4/8	kat. 12. ele. 1a. s. 53,6 m ² + g.p.	E6	a	1	2,38	4/8	
E7	a	1	2,38	4/8	kat. 12. ele. 1a. s. 53,6 m ² + g.p.	E7	a	1	2,38	4/8	
E8	a	1	2,38	4/8	kat. 12. ele. 1a. s. 53,6 m ² + g.p.	E8	a	1	2,38	4/8	
E9	a	1	2,38	4/8	kat. 12. ele. 1a. s. 53,6 m ² + g.p.	E9	a	1	2,38	4/8	
E10	a	1	2,38	4/8	kat. 12. ele. 1a. s. 53,6 m ² + g.p.	E10	a	1	2,38	4/8	
E11	a	1	2,38	4/8	kat. 12. ele. 1a. s. 53,6 m ² + g.p.	E11	a	1	2,38	4/8	
E12	a	1	2,38	4/8	kat. 12. ele. 1a. s. 53,6 m ² + g.p.	E12	a	1	2,38	4/8	
E13	a	1	2,38	4/8	kat. 12. ele. 1a. s. 53,6 m ² + g.p.	E13	a	1	2,38	4/8	
E14	a	1	2,38	4/8	kat. 12. ele. 1a. s. 53,6 m ² + g.p.	E14	a	1	2,38	4/8	
E15	a	1	2,38	4/8	kat. 12. ele. 1a. s. 53,6 m ² + g.p.	E15	a	1	2,38	4/8	

Wap. = 4/8

FLEVO-ribbenvloeren.

DE TEKENINGEN BLIJVEN HET EIGENDOM VAN FLEVOBETON BV - AUTEURSRECHT VOORBEHOUDEN