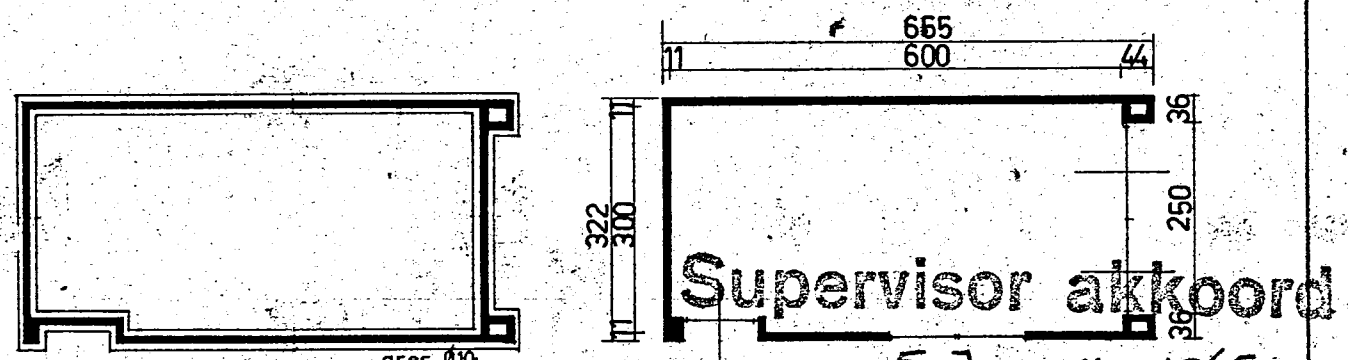
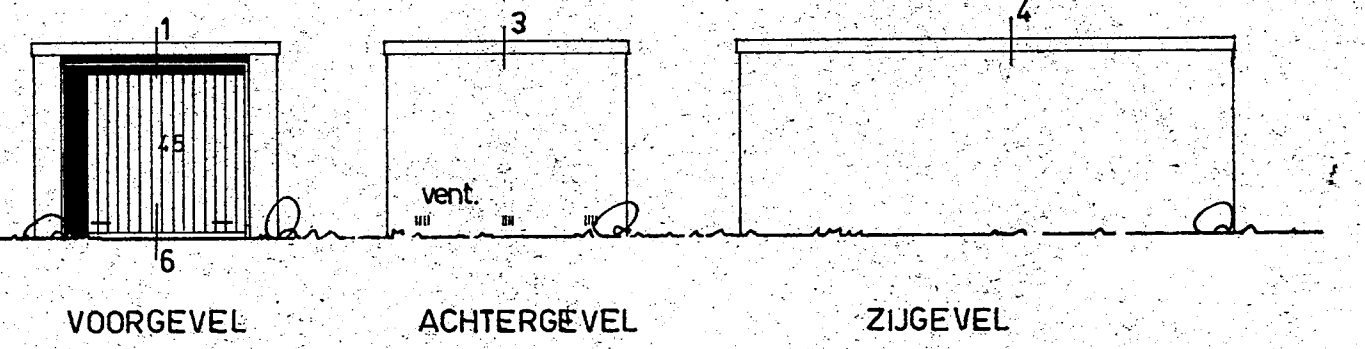
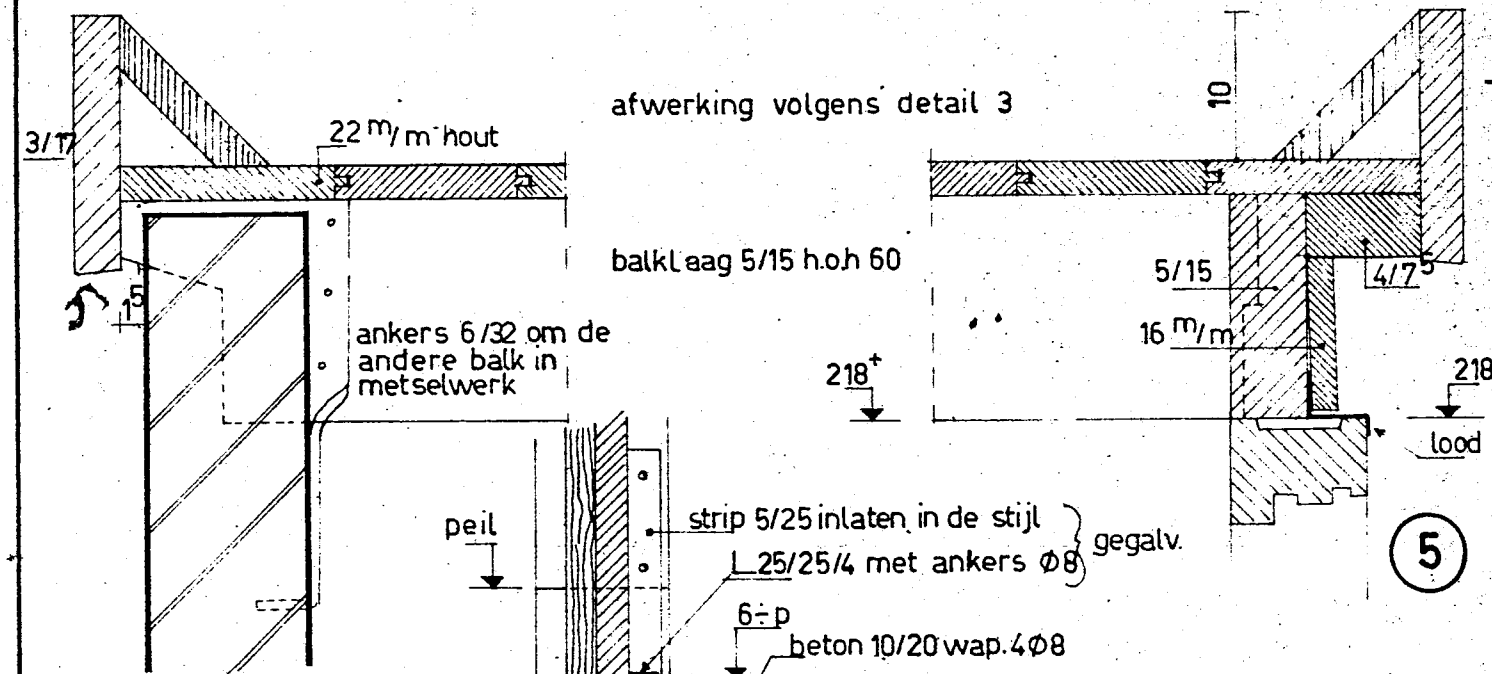
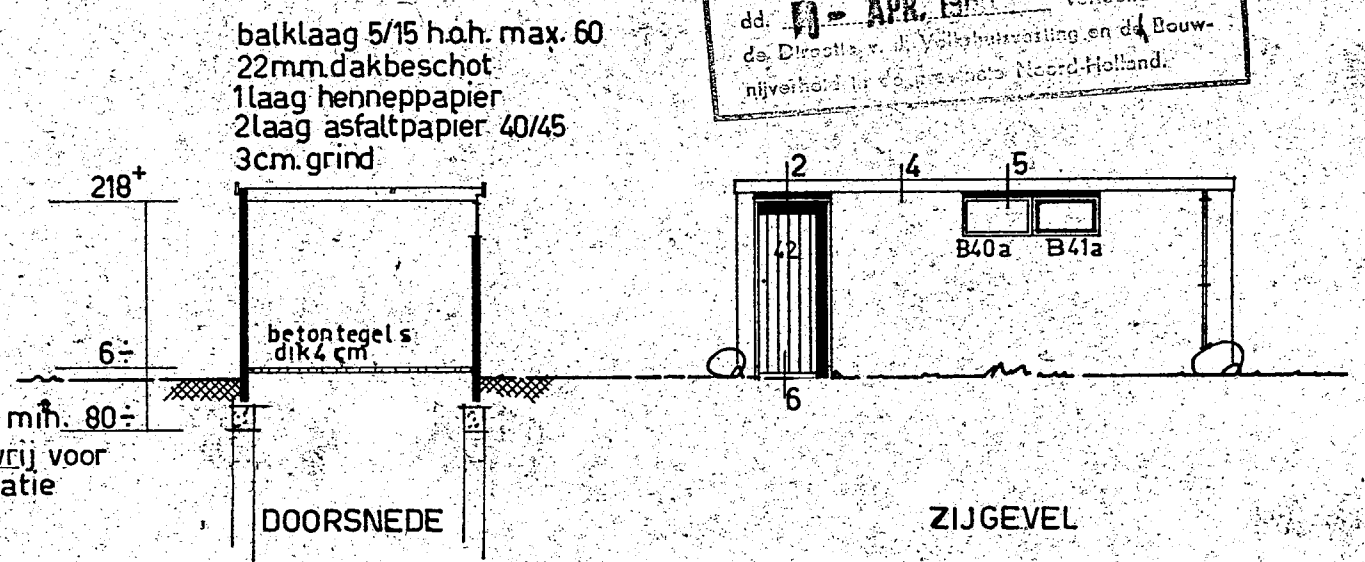
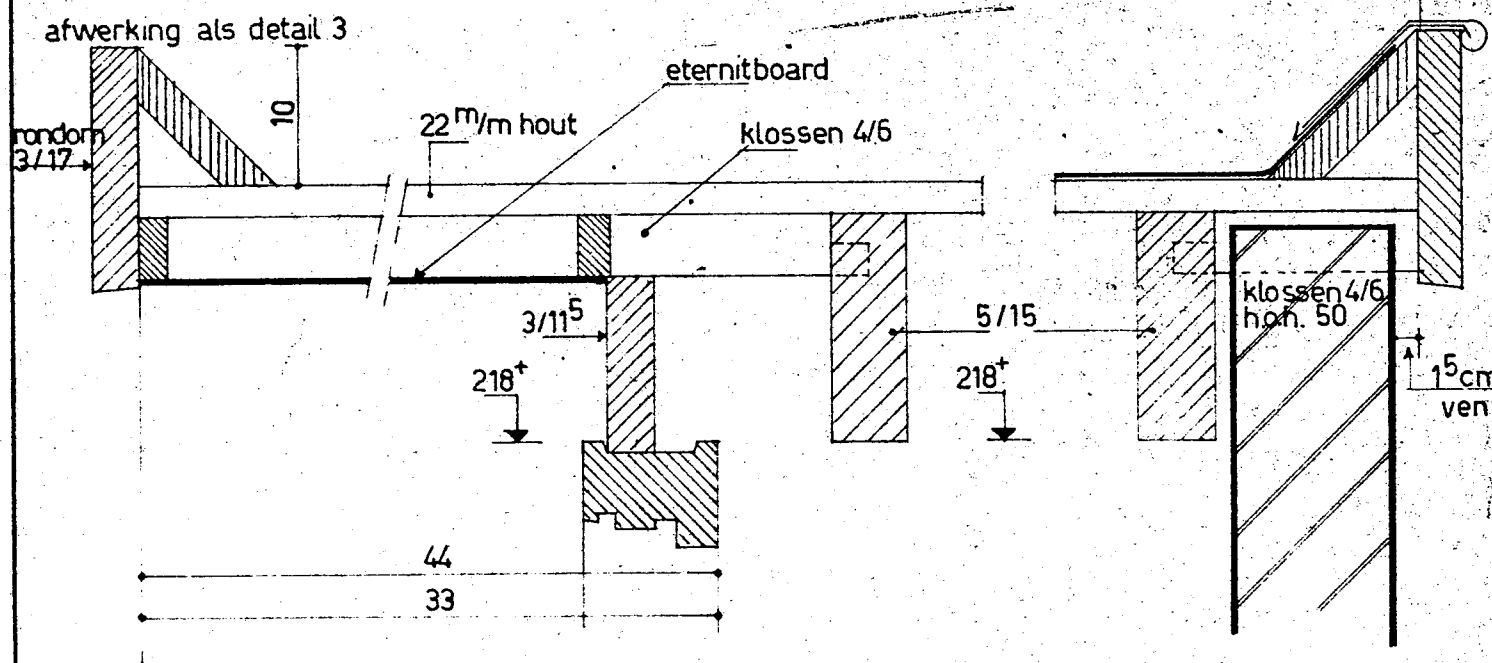


Behoort bij besluit van  
 de Raad van Heemskerk  
 B. v. W. dd. 28 APR. 1965 no. 49  
 Mij bekend  
 De Secretaris van Heemskerk,  
*W. van*

BEHOORT BIJ RIJSGOEDKEURING  
 HEEMSKERK No. 227474  
 dd. 10 - APR. 1965  
 verleend door  
 de Directie van Volkshuisvesting en de Bouw-  
 nijverheid in de Provincie Noord-Holland.

- ① dakoverstek 44 cm.
- ② dakoverstek 33 cm.



Supervisor akkoord  
 5. Januari. 1965.

Archief Bouw- en Woningtoezicht  
 Gemeente Heemskerk

Benodigde kozijnen

-merk	B40a	1 st
..	B41a	1 ..
..	42	1 ..
..	45	1 ..

get. dd.	Werk: W. J. v. Leeuwen te Heemskerk	No. 7572
J.C. 5-12-63		Blad. GR
gew. dd.	Befr: bestektekening garage + details	Sch. 1:100 - 5

2 JAN. 1964



ARCHITECTENBUREAU KLEIN NV, Ubbo Emmiusingel 108, Groningen, Tel 22447