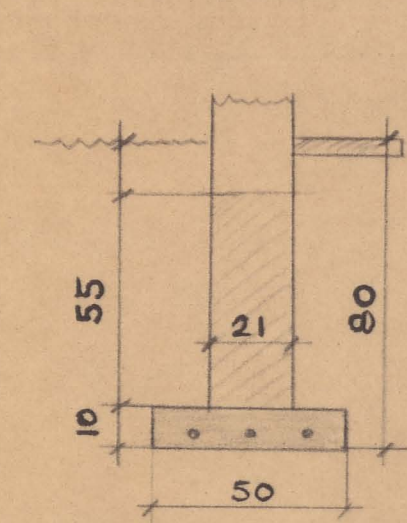
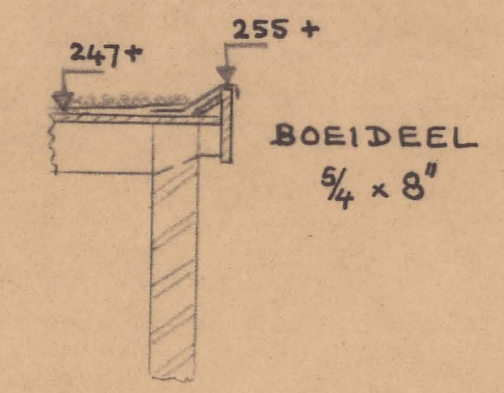


FUNDERING : GEW. BETON 10 x 50 cm
 + KALKZANDSTEEN 1 STEENS.
 GEVELSTEEN : BINGERDEN, ALS VAN WONING
 HOUTBEKLEDDING EN DEUREN ALS BIJ WONING
 DAKBEDEKKING : 2 LAGEN ASFALTPAPIER + GRIND
 REGENWATERAFVOER AANSLUITEN OP
 BESTAANDE BUIS OP Z.HOEK WONING.



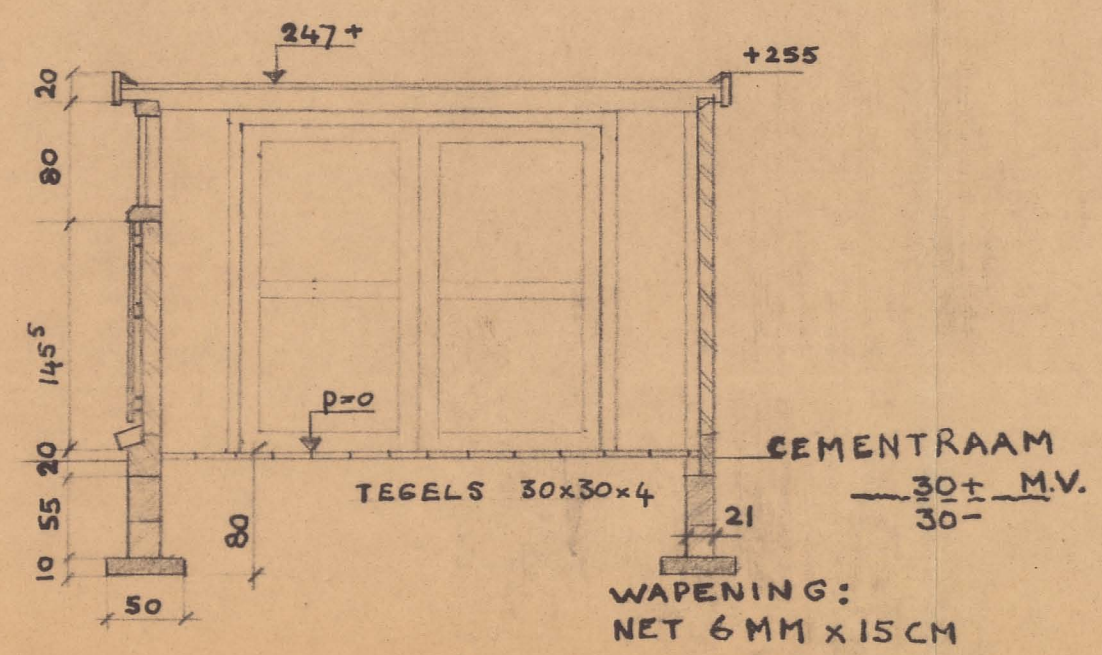
WAPENING
 NET 6MM x 15CM
 FUNDERING 1:20



DAKRAND 1:20

Behoort bij besluit van
 de Raad van Heemskerk
 B. en W.
 dd. 7 december 1967 no. 180
 Mij bekend.
 De Secretaris van Heemskerk,

[Handwritten signature]



1:50

GARAGE VOOR IR J.SCHOEN
 A.W.GROOTESTRAAT 1 HEEMSKERK
 KAD. BEKEND HEEMSKERK D 4651

ARCHITECT: J.A. DOORAKKERS KROMMENIE