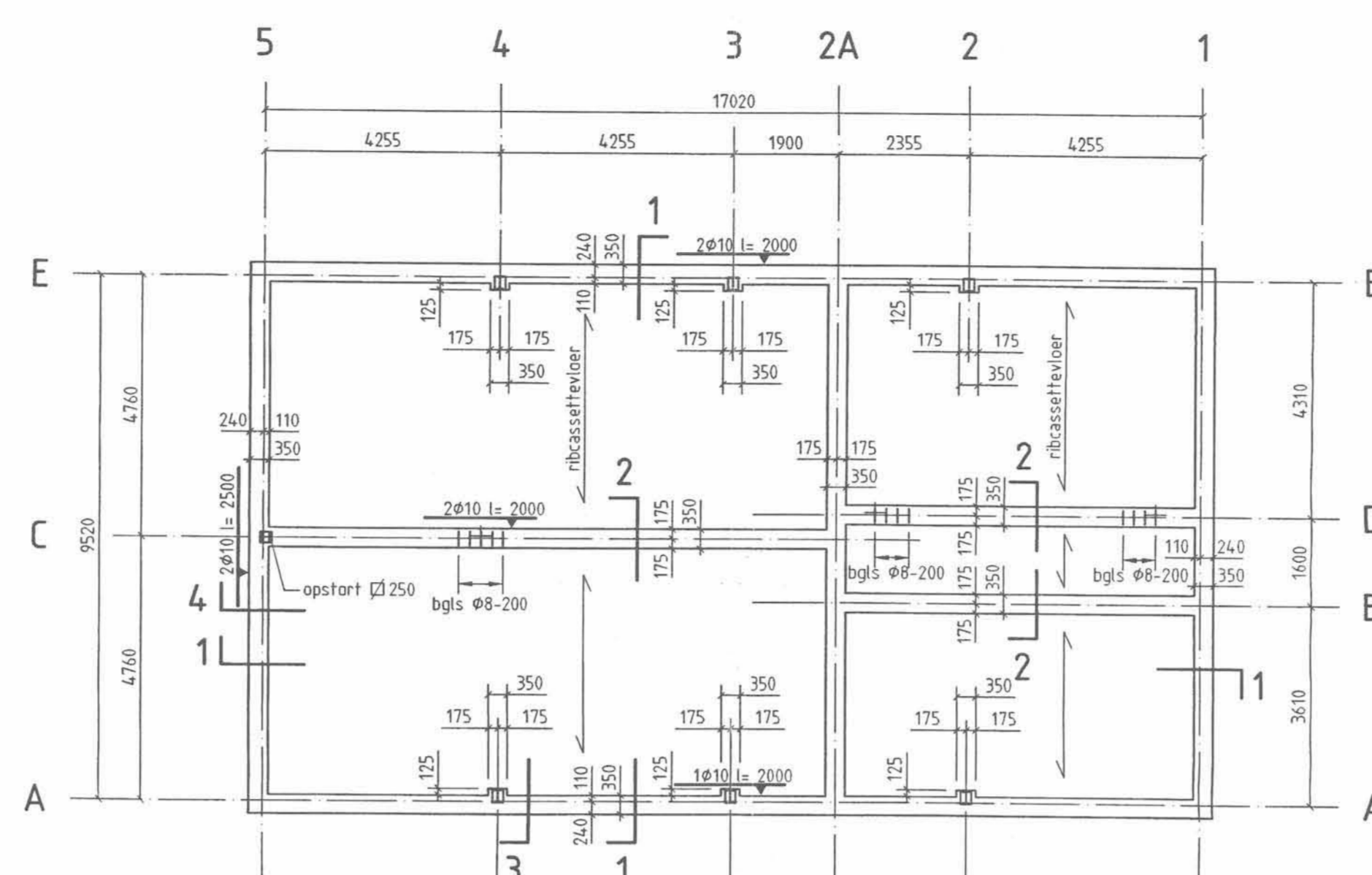
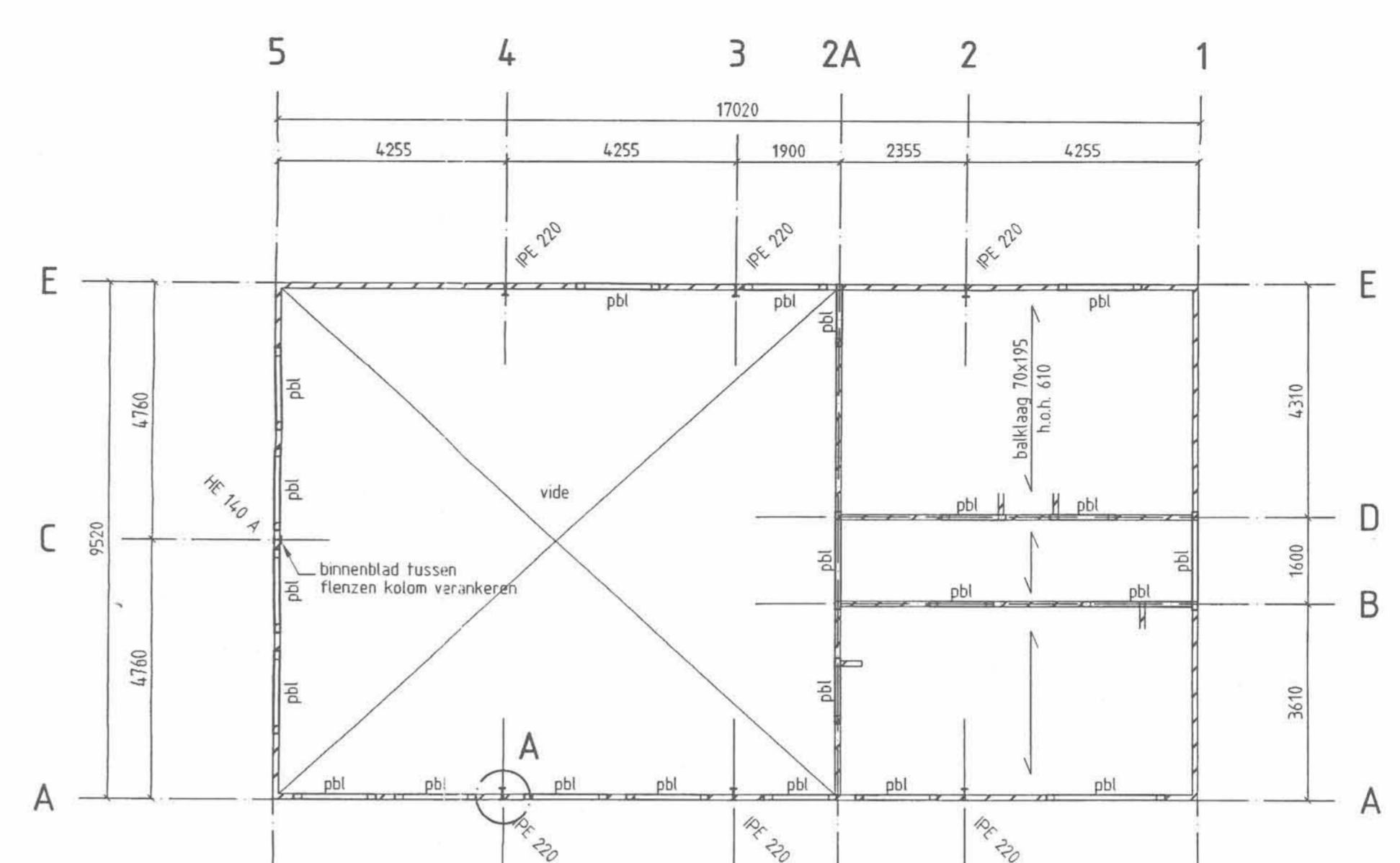


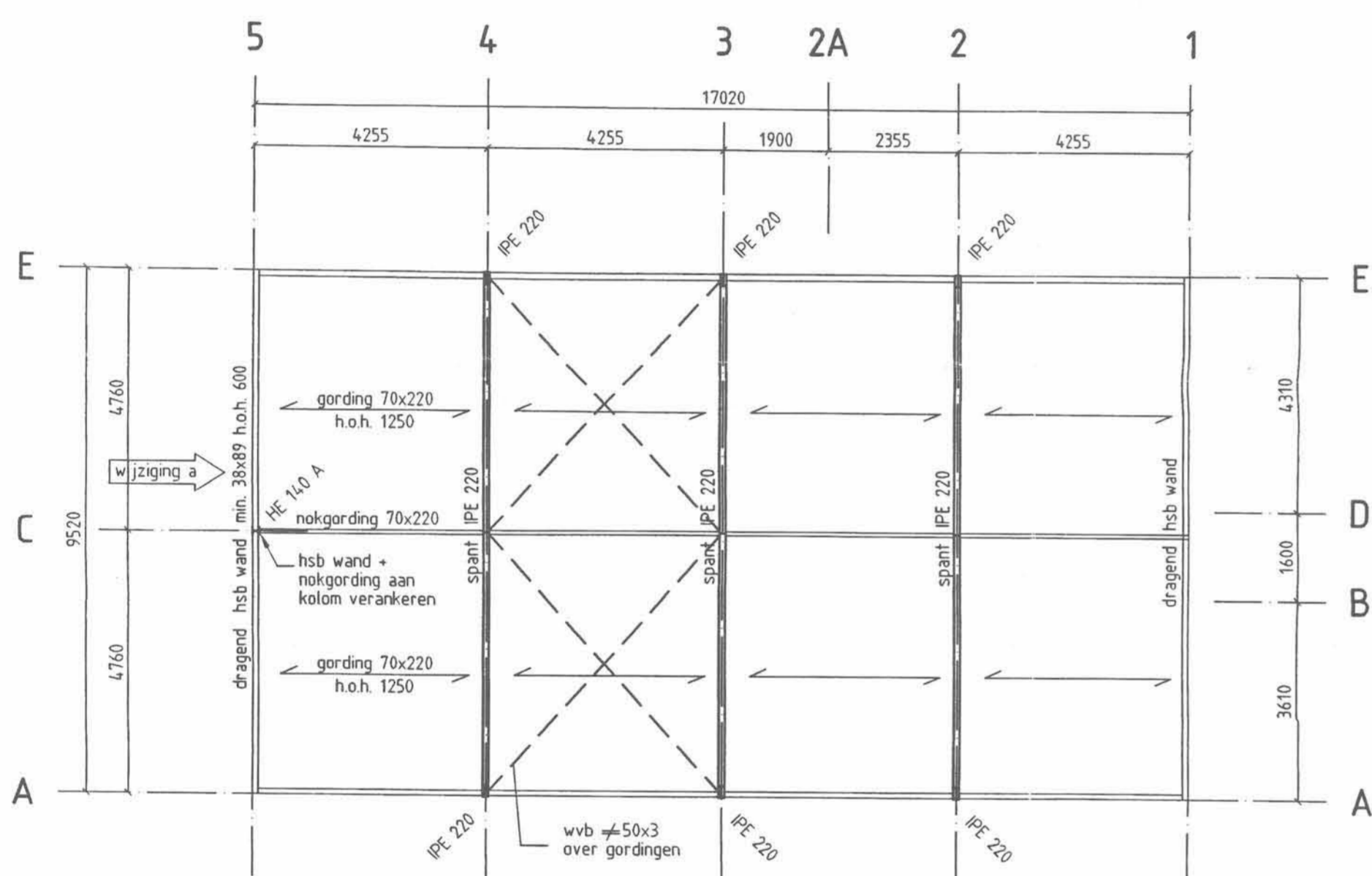
palenplan



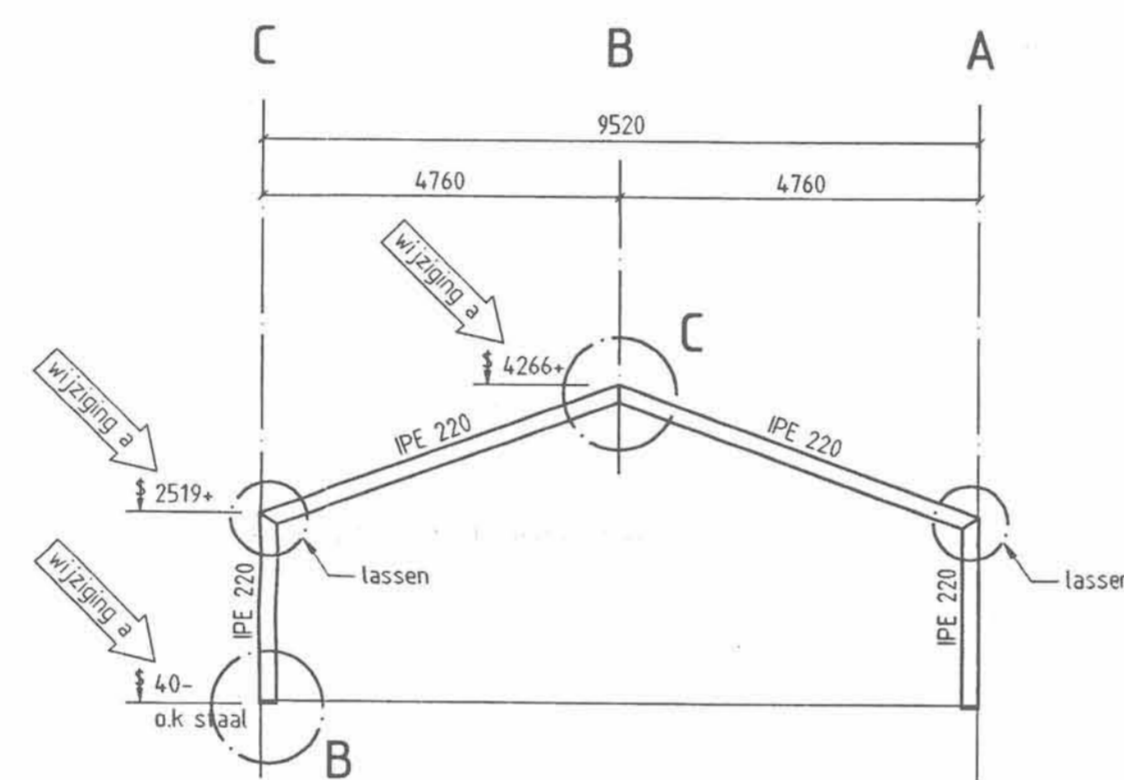
opstorten 200x250  
tenzij anders aangegeven  
veranderlijke belasting  
begane grondvloer 5.0 kN/m<sup>2</sup>  
fundering



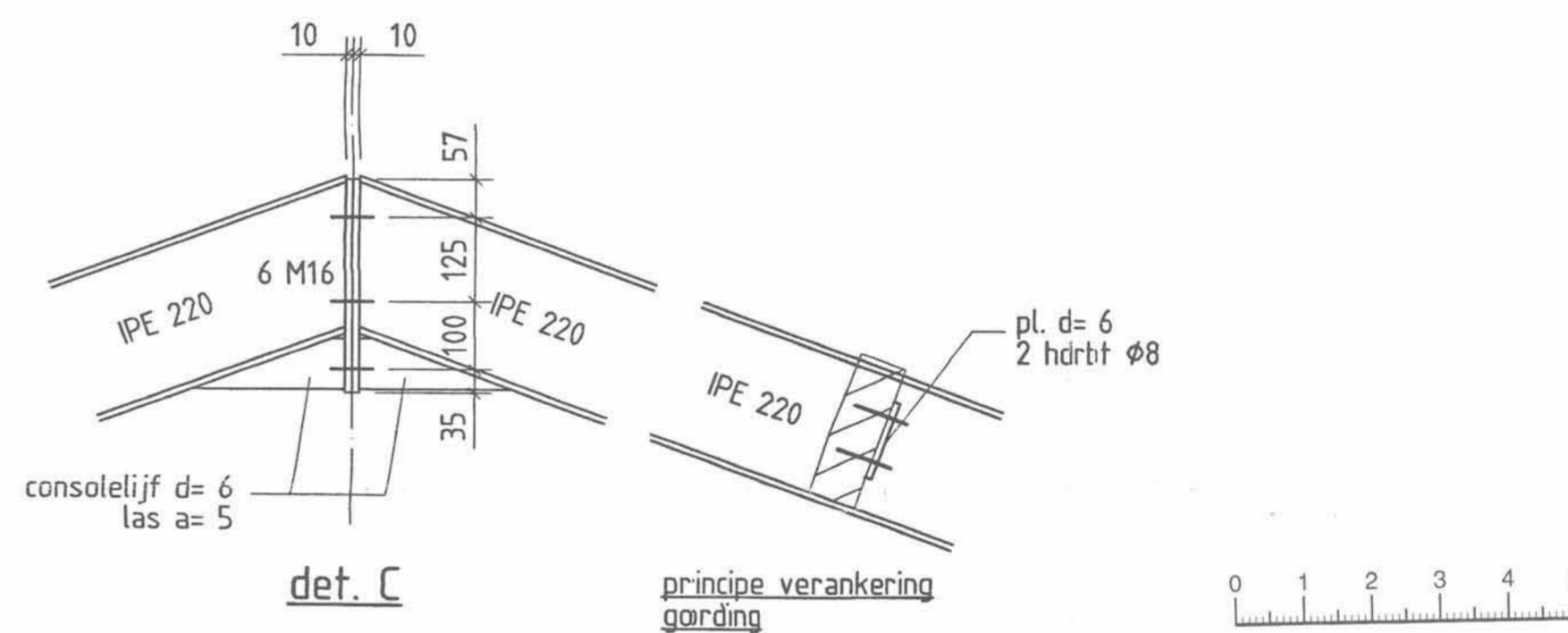
pbl = prefab betonlatei 100x150  
koudgeformde stalen lateien voor  
buitenblad vlg. opgave leverancier  
zoldervloer



dakconstructie

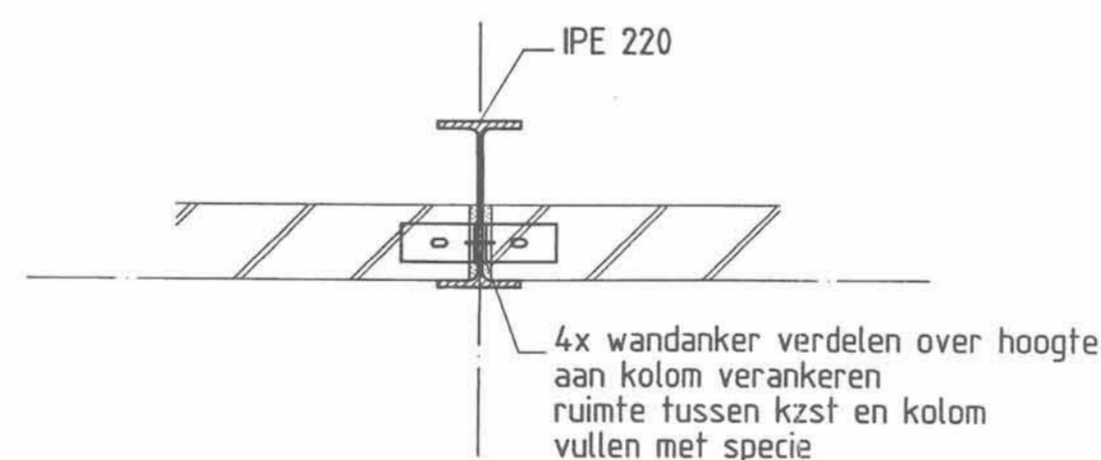


aanzicht spant IPE 220



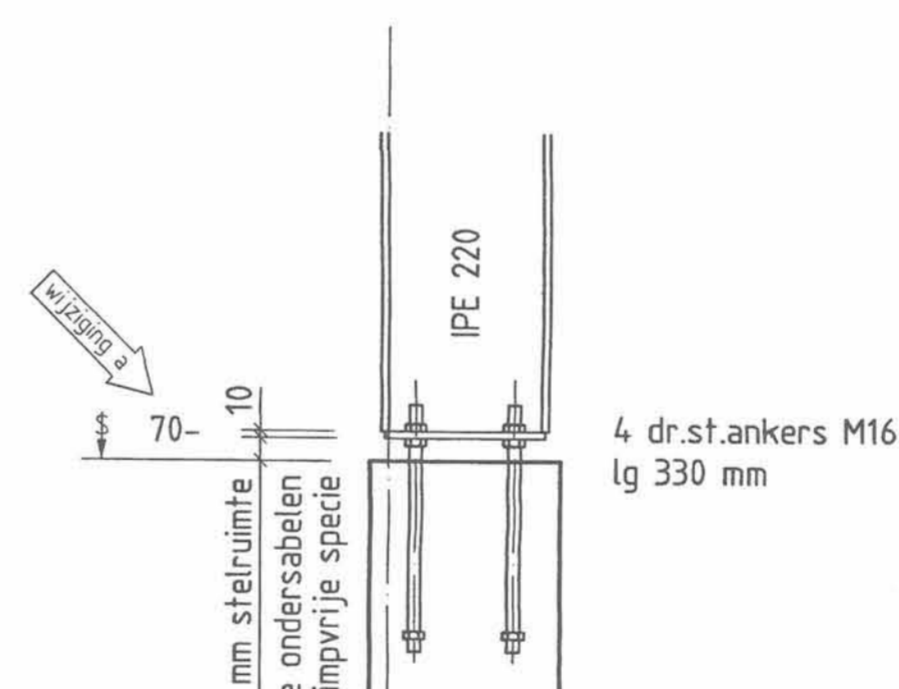
det. C

Staal kwaliteit: S235  
Bout kwaliteit: 8.8  
Lassen rondom a=4, tenzij anders aangegeven  
staalconst. in spouw thermisch verzinken



principe verankering kzst en kolom

bovenaanzicht A



det. B

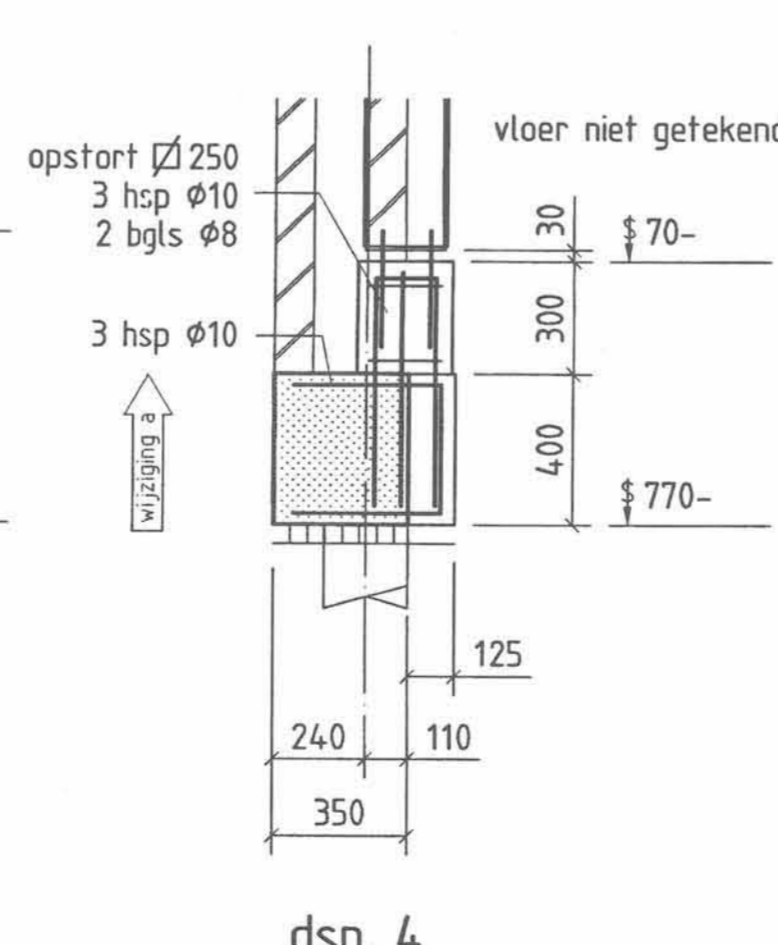
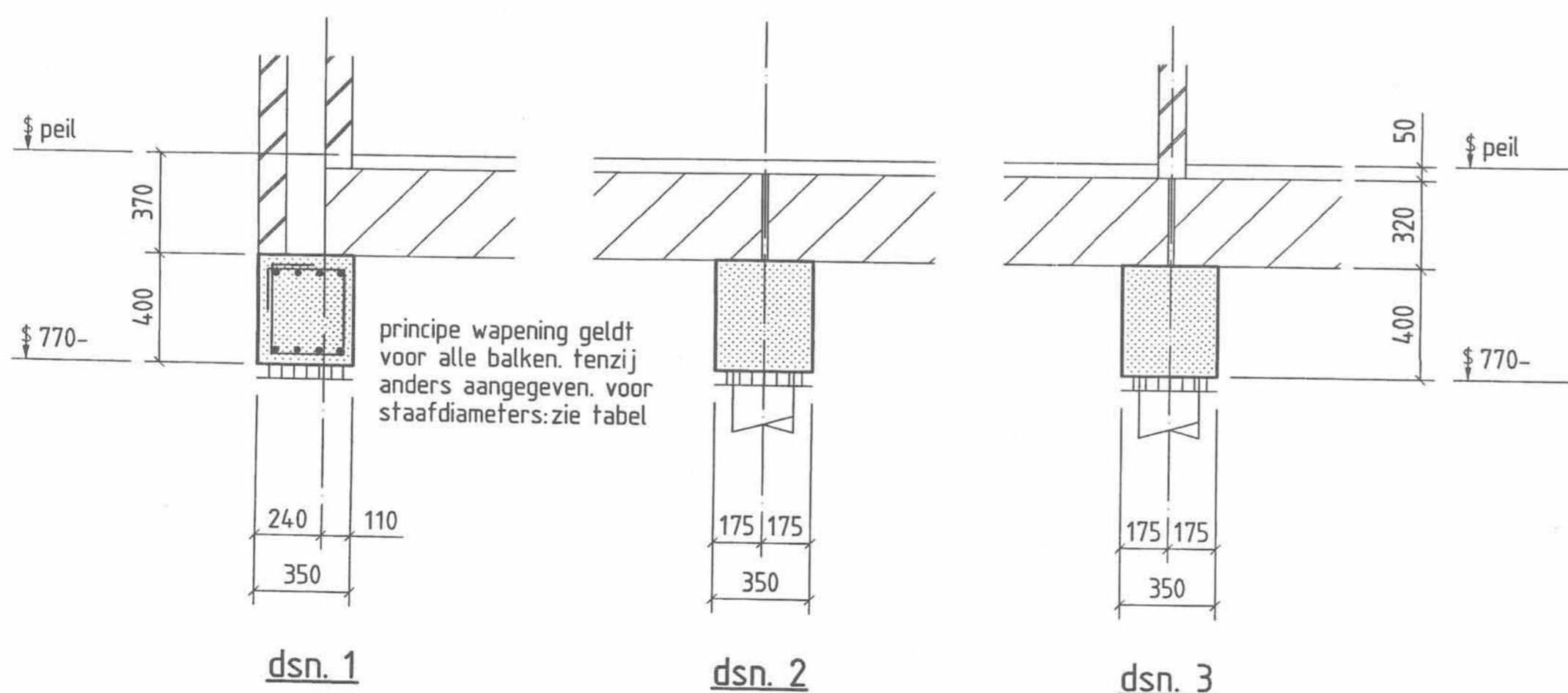
| balkwapening   |           |           |         |
|----------------|-----------|-----------|---------|
| balk           | onder     | boven     | bgls    |
| balk as A      | 2φ10+2φ12 | 4φ12*     | φ8-250  |
| balk as B      | 2φ12+2φ16 | 2φ12+2φ16 | φ8-250  |
| balk as C      | 2φ10+2φ12 | 4φ12*     | φ8-250* |
| balk as D      | 2φ12+2φ16 | 2φ12+2φ16 | φ8-250* |
| balk as E      | 4φ12      | 4φ12*     | φ8-250  |
| balk as 5      | 4φ10      | 4φ10*     | φ8-250  |
| overige balken | 4φ10      | 4φ10      | φ8-250  |

\* voor bijlegwapening + extra bgls zie plattegrond

| Laslengte : |        |        |
|-------------|--------|--------|
| φ           | onder  | boven  |
| φ10         | 350 mm | 400 mm |
| φ12         | 450 mm | 500 mm |
| φ16         | 600 mm | 700 mm |

Gewapend beton palen

| Beton  |                        | Staal  |            |                  |                           |        |
|--|------------------------|--|------------|------------------|---------------------------|--------|
| Kubussterkte voor het heien: 40 N/mm <sup>2</sup><br>Niet meer dan 2 lassen per staaf<br>w.c.f. 0.4 - trillen in stalen mallen<br>8 proefkuben per 20 palen<br>betondekking 35 mm op de beugel |                        | Electrisch stomplassen toegestaan<br>Niet meer dan 2 lassen per staaf<br>Lassen laten verspringen<br>Wapening min. 350 mm in de betonconstructie |            |                  |                           |        |
| Op elke paal aangeven: stortdatum, paallengte en de merkstrepen rood en zwart<br>Wapening volgens opgave fabrikant<br>Type en gewicht van het heblök i.o.m. de constructeur                    |                        |  |            |                  |                           |        |
| PEIL = b.k. begane grondvloer (= 0,20 m -NAP)  |                        |  |            |                  |                           |        |
| MERK   | O.k. beton-constructie | Inheidiepte  | Paallengte | Afmeting schacht | Rekenwaarde paalbelasting | Aantal |
| ⊕  | 770-peil               | 7,00 m -NAP  | 6,50 m     | 220x220          | 250 kN                    | 17     |



beëindiging balkwapening  
+ principe balkdoorvoer

Van toepassing de V.B.T. 1986, de V.B.U. 1988 en de V.B.C. 1995

|   |  |   |
|---|--|---|
| <b>Beton:</b><br>gewapend beton<br>sterkteklasse: C20/25<br>milieuklasse: XC2<br>consistentiegebied: 3<br>grootste korrelafmeting: 32 mm<br>f <sub>ct</sub> bij ontlasten: 25 N/mm <sup>2</sup><br>bij niet-dragende bekistingen: 3,5 N/mm <sup>2</sup> | <b>Betonstaal:</b><br>FEb 500<br>XC2<br>3<br>32 mm<br>tenzij anders aangegeven | <b>Aanduiding vloer / wandwapening:</b><br>buitenste laag bovennet<br>tweede laag bovennet<br>derde laag bovennet<br>derde laag ondernet<br>tweede laag ondernet<br>buitenste laag ondernet |
|---|--|---|

Betondekking op de buitenste wapening:  
onderszijde balken: 35 mm  
overige zijden balken: 30 mm

project: Nieuwbouw IJclub aan de Communicatieweg te Heemskerk  
architect: het Bouwburo Rooswijkweg 189 1951 ML Velsen-Noord  
opdrachtgever: Bouwbedrijf J.M. Deurwaarder Oudewal 27 1749 CA Warmenhuizen  
onderdeet:

**palenplan, fundering, zoldervloer en dakconstructie**

| getekend       | projectleider | schaal | datum   | wijziging | b | d | f | formaat |
|----------------|---------------|--------|---------|-----------|---|---|---|---------|
| V.Thanigasalam | M. Bak        | 1:100  | 17-8-05 | a 1-9-05  | c | e | g | 600x840 |

adviesbureau voor draagconstructies  
de wup 55  
1721 ea broek op langedijk  
tel.: (0226) 31 49 29  
fax: (0226) 31 89 40  
e-mail: a.harder@quicknet.nl

werk: 05.290  
tekening: 1k