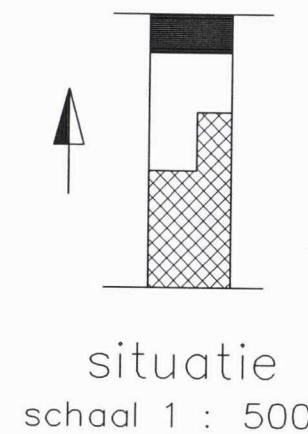
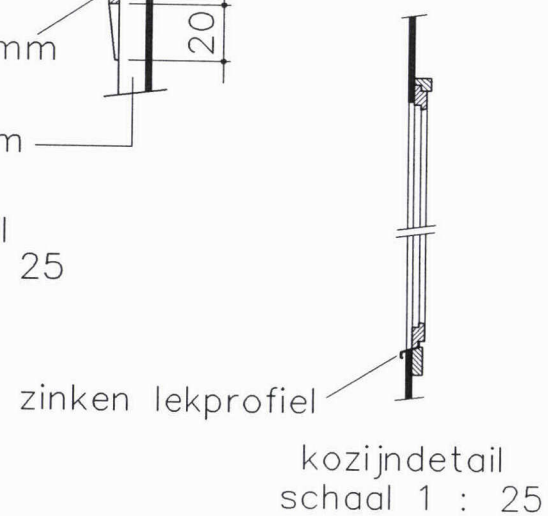
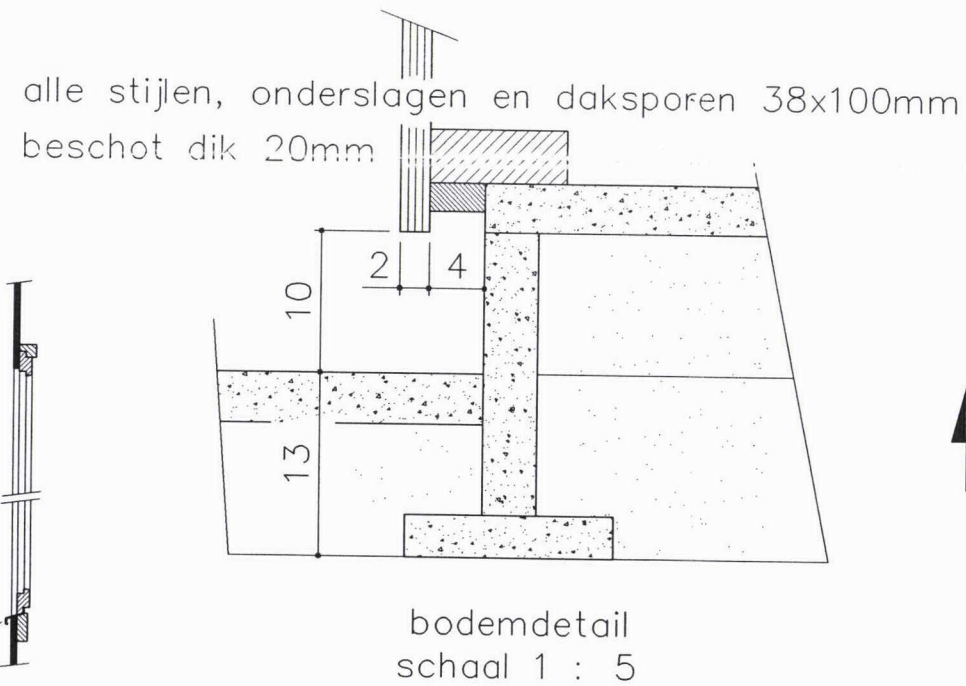
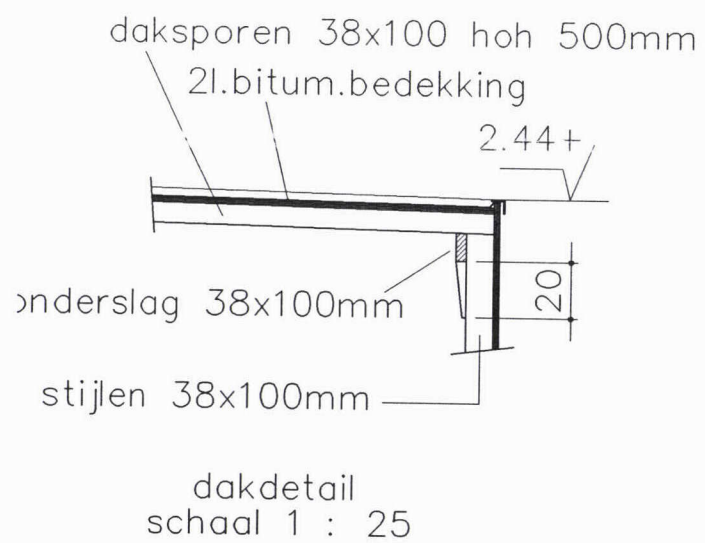


nuttige belasting 100kg/m<sup>2</sup>  
2 laagse bitumeuze bedekking



INGEKOMEN 13 APR. 2000  
Bouwplan  
te bouwen Buitenberging  
op het perceel  
Abbenven 63  
voor de heer W.J. Brethouwer  
Heemskerk, oktober 1999

schaal 1 : 50