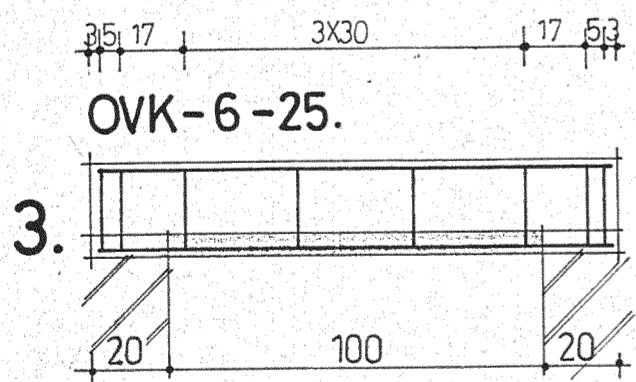
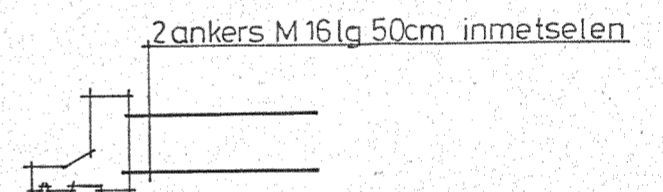
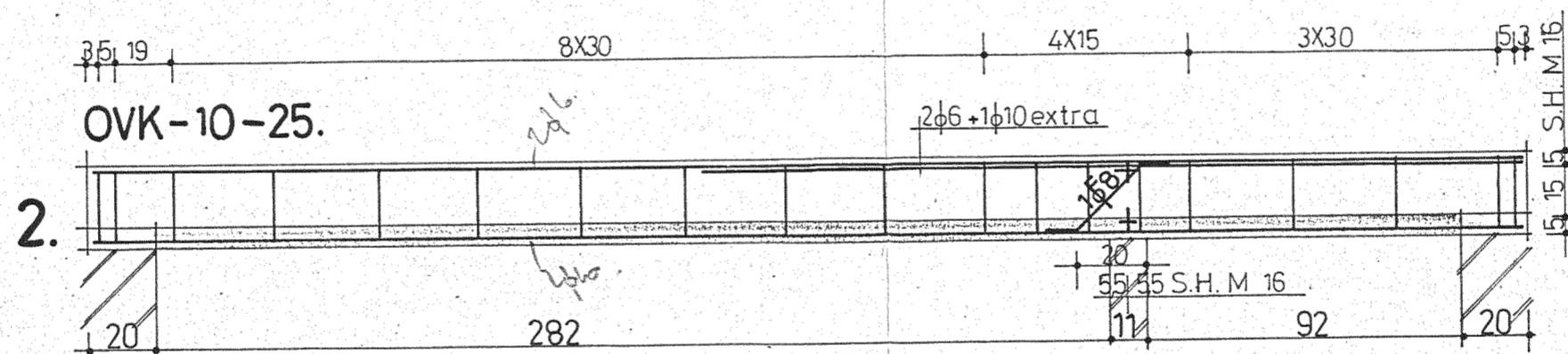
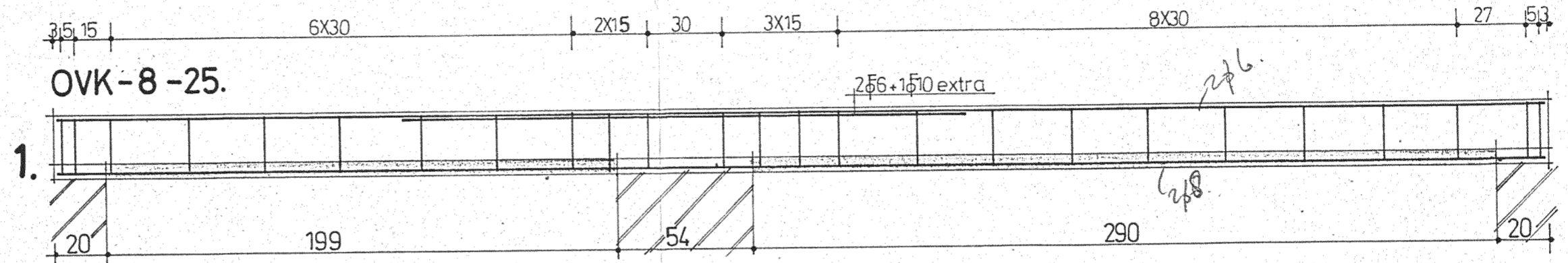
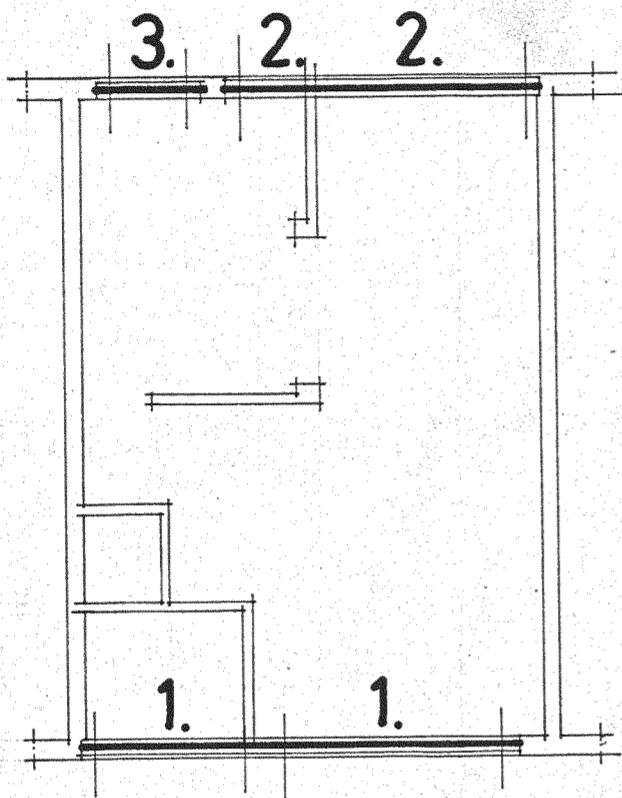
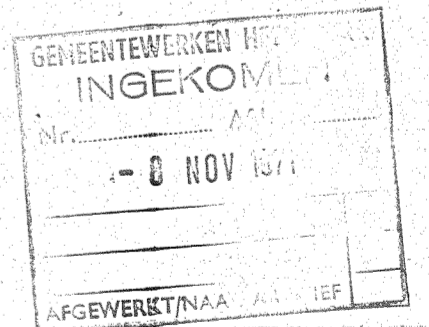


OVERZICHT LATEIEN 1:100



BEHOORT BIJ STANDAARDBLAD: 1.A.



PROJEKT:		130 WONINGEN TYPE: SG TE HEEMSKERK		
ARCH. BURO	:	GET.	HR 2-11-71	
AANN. BEDR.	: FA DE MOEL ALKMAAR	GEC.		
FABRIEK	: ENCKO N.V. WANSSUM	GEW.		
ONDERDEEL:	ENCKO PREFAB LATEIEN SERIE: OV KORLIN.		SCHAAL	1:20
BETON-EN STAALBOUWKUNDIG ADVIESBURO JOOSEN N.V.		BLAD	1.	
den horst 8	roermond	tel. 04750-4383	WERK	71-1760