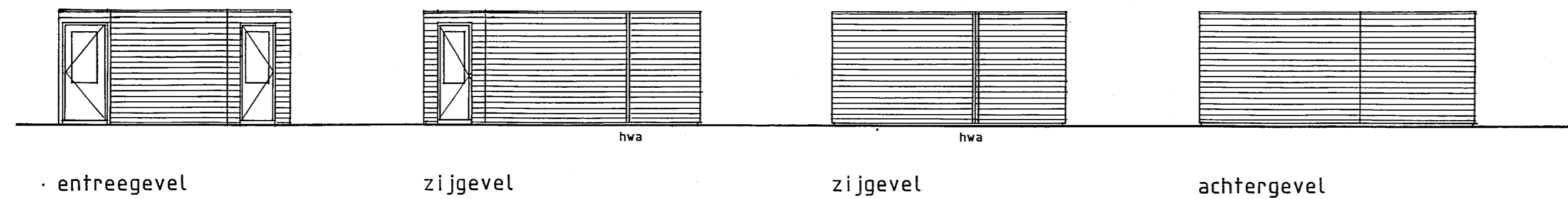
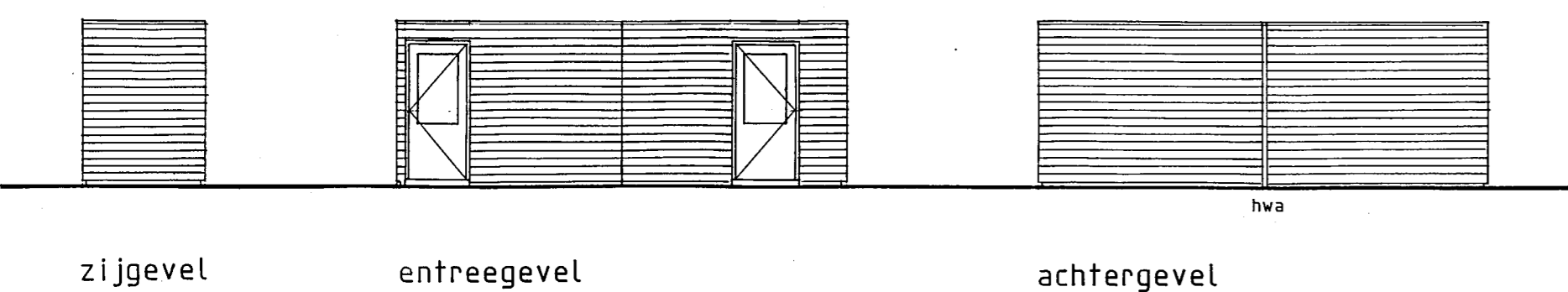


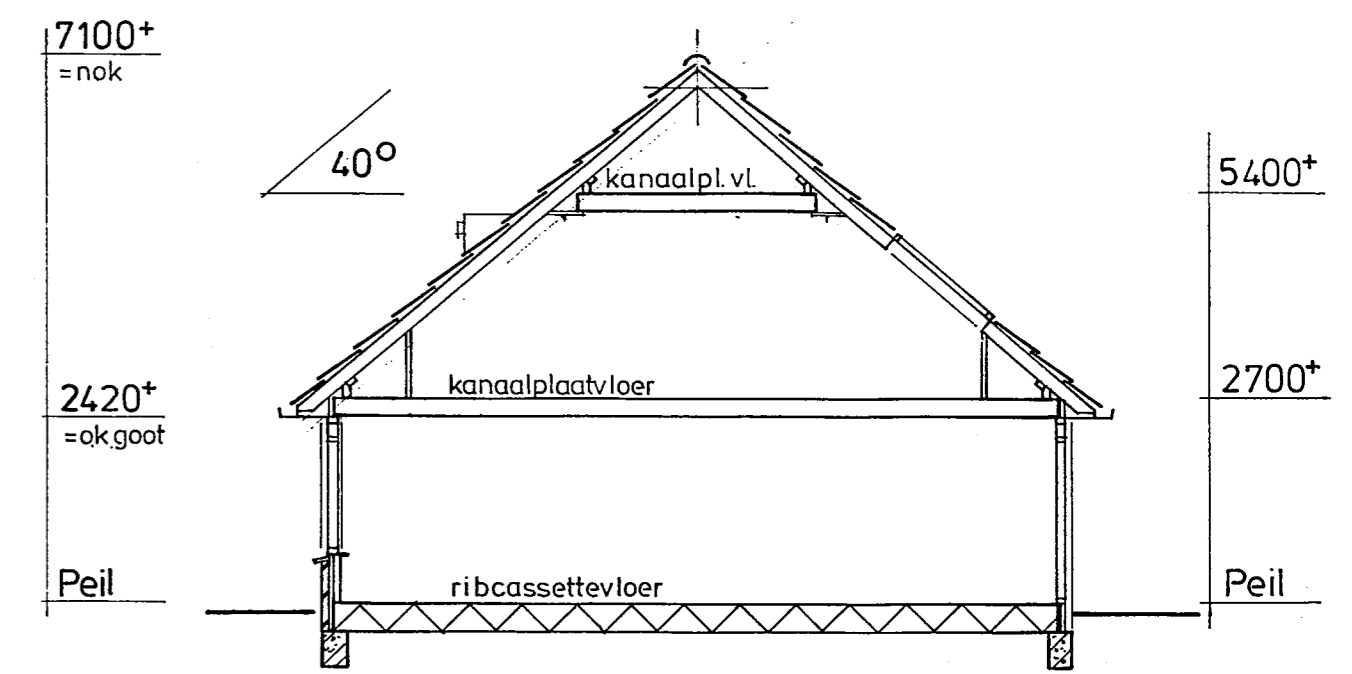
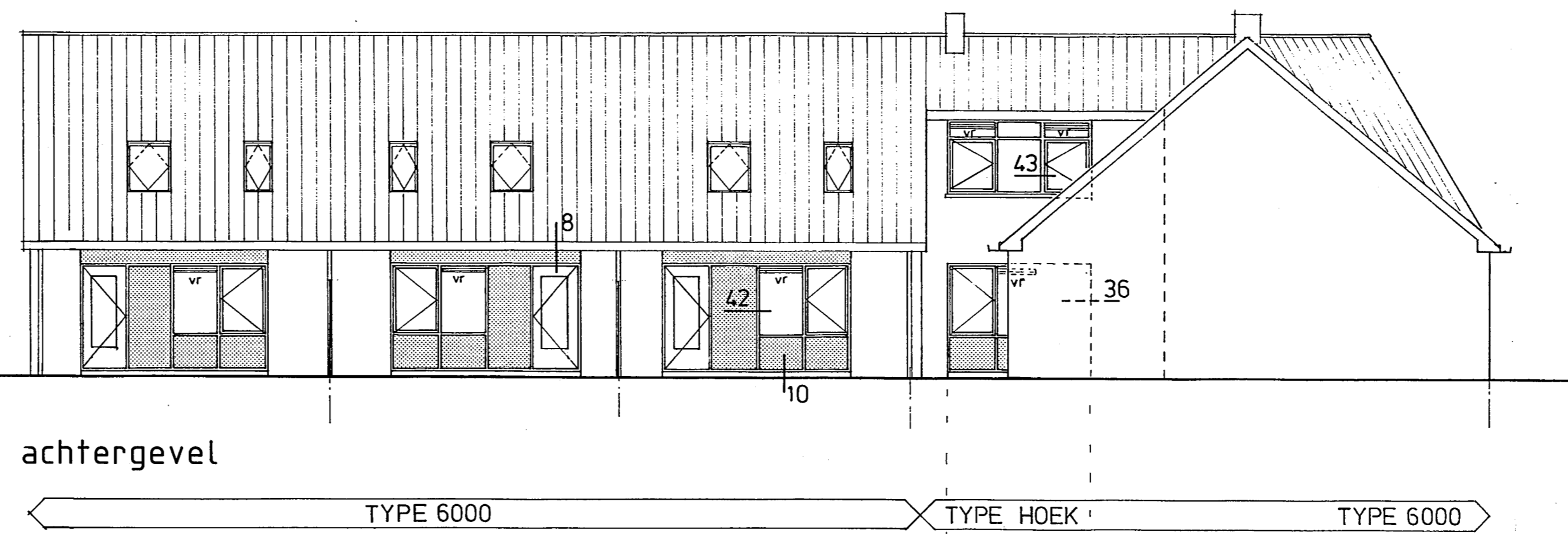
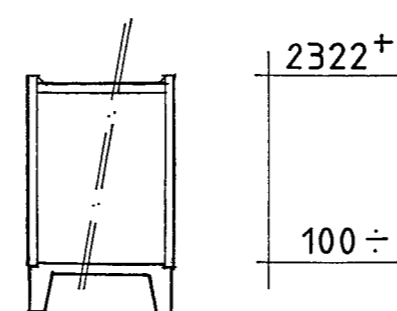
enkele berging (ventilatie-oppervlak per berging is 1/500 van vloeropp.vl.)  
2 stuks



dubbele berging 1 stuks



dubbele berging 3 stuks



Behoort bij besluit van  
de Raad van Heemskerk  
B. en VV van 7 FEB. 1995 no. 218  
dd. 1993  
Mij bekend. 1993  
De Secretaris van Heemskerk.

vr : ventilatie rooster  
sk : suskast  
vent : ventilatie koker

INGEKOMEN 07 DEC. 1994

**BAKKER BOOTS VAN HAAREN DIJKHOF**  
ARCHITECTENBURO BV  
SCHAGEN: KOPERWIEK 3 / 1742 GR • POSTBUS 141 / 1740 AC • TELEFOON: 02240-98241 • TELEFAX: 02240-98238 •  
AMSTERDAM: HERENGRACHT 560 / 1017 CH • POSTBUS 15426 / 1001 MW • TELEFOON: 020-6382914 • TELEFAX: 020-6382973 •

PROJEKT	12 WONINGEN	PROJEKTARCHITEKT	KOERT VAN HAAREN AVB
IN PLAN	ABBENVEN, TE HEEMSKERK	PROJEKTLEIDER	R.C. BAKKER
GETEKEND	IQV, ALG, WBV, DE IJMOND	AVB	10-12-1993
TEKENING	BESTEKTEKENING	SCHAAL	1:100
GEVELS EN DOORSNEDEN	PROJEKTNR.	KODE	FORMAAT A1
	92063	B	TEKENINGNR.
			12
GEWIZIGD	17-06-94 11-11-94		