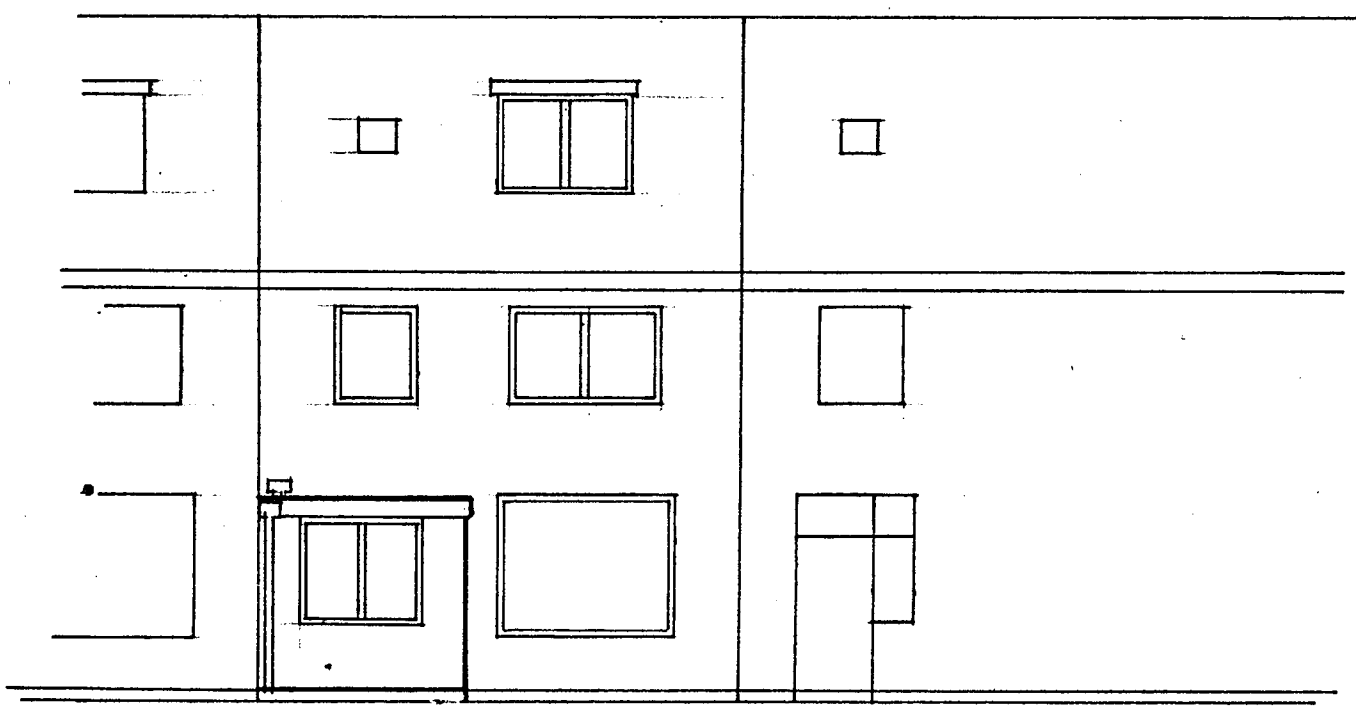
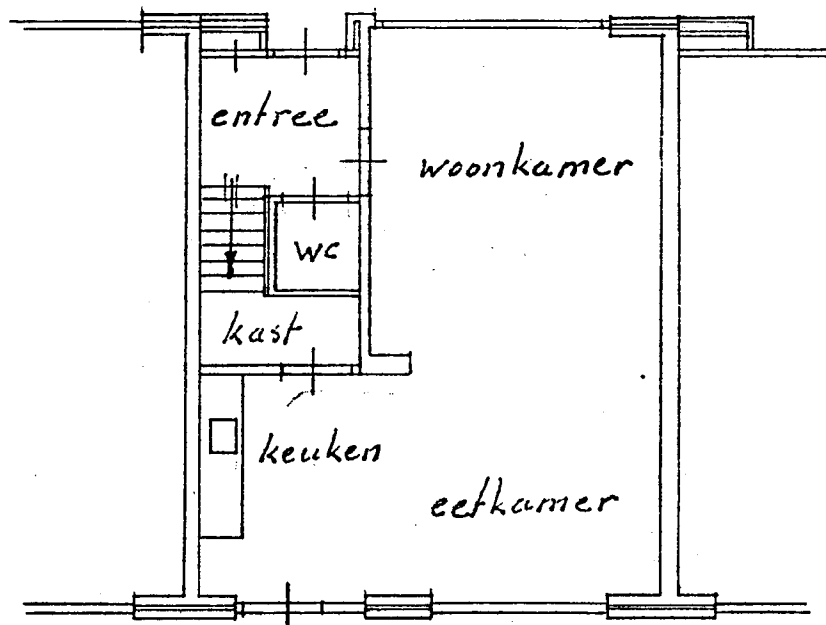
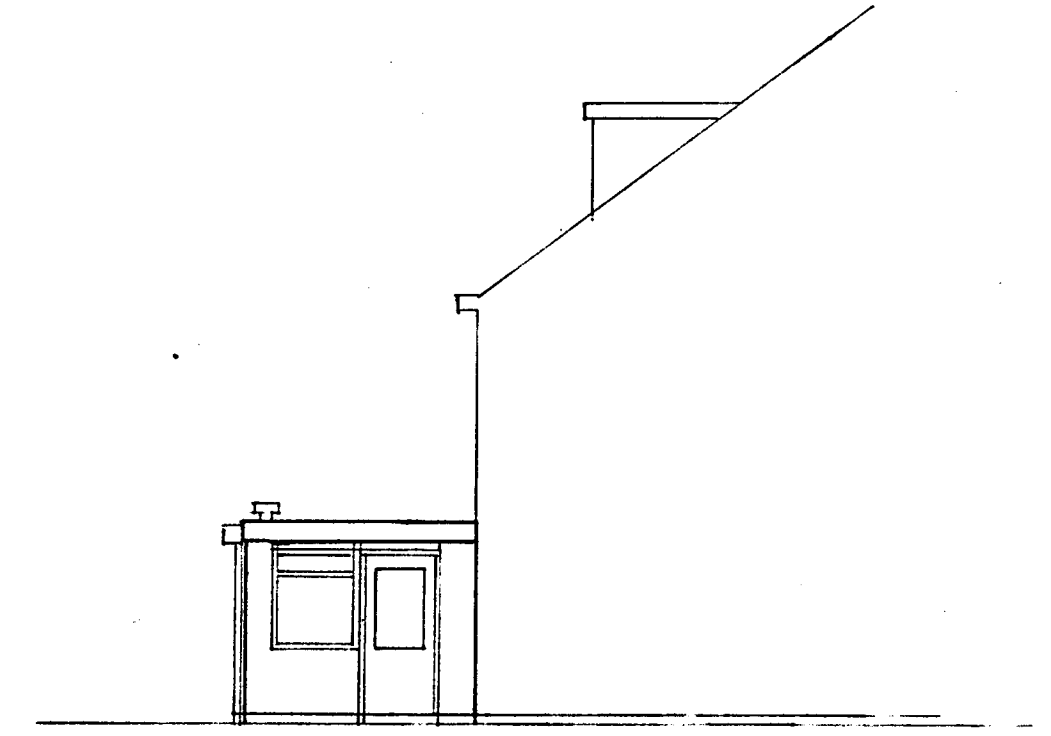


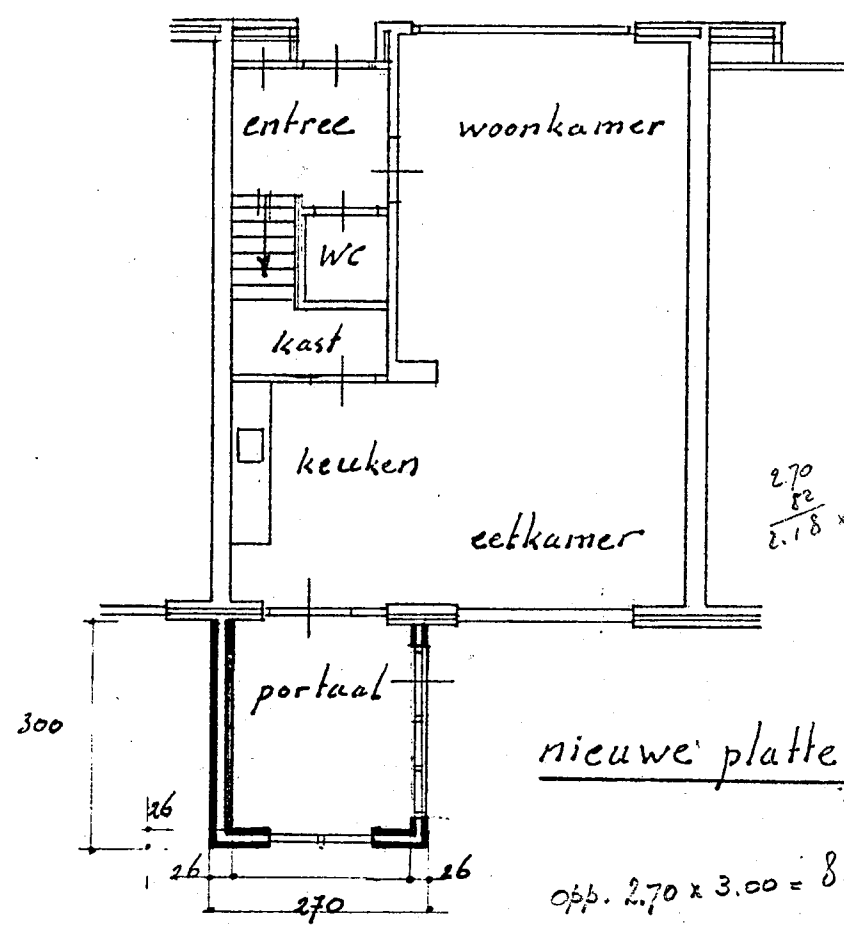
bestaande achtergevel



nieuwe achtergevel

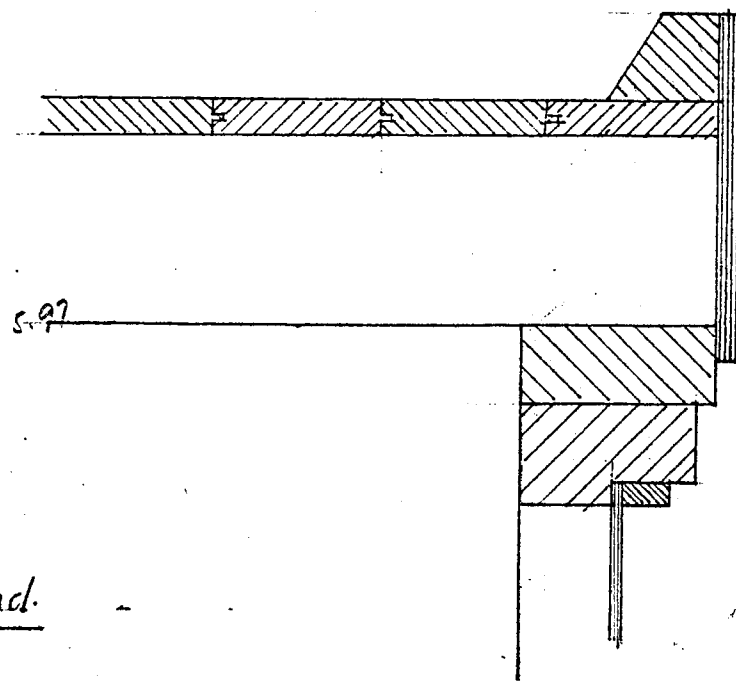


bestaande plattegrond

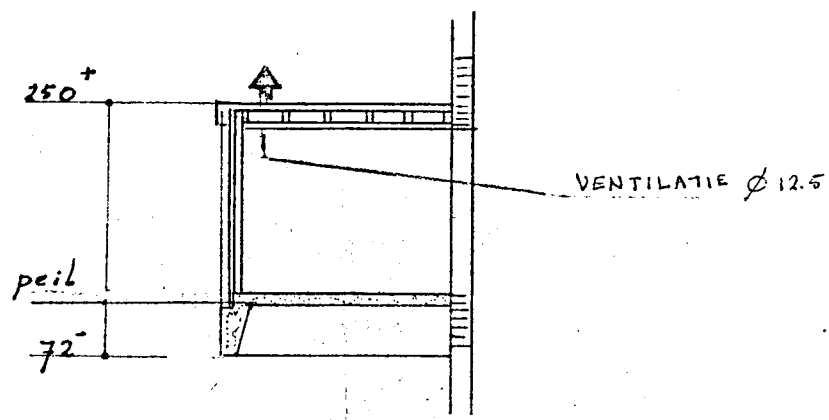


nieuwe plattegrond

opp.  $2,70 \times 3,00 = 8,10$

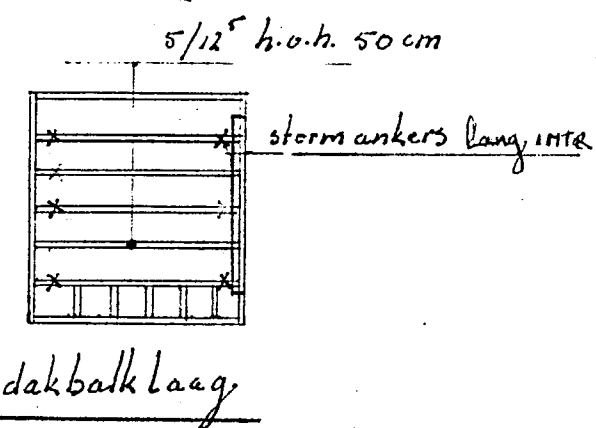


$$\frac{2,70}{2,18} \times 2,74 = 3,27$$



VENTILATIE  $\phi 12,5$

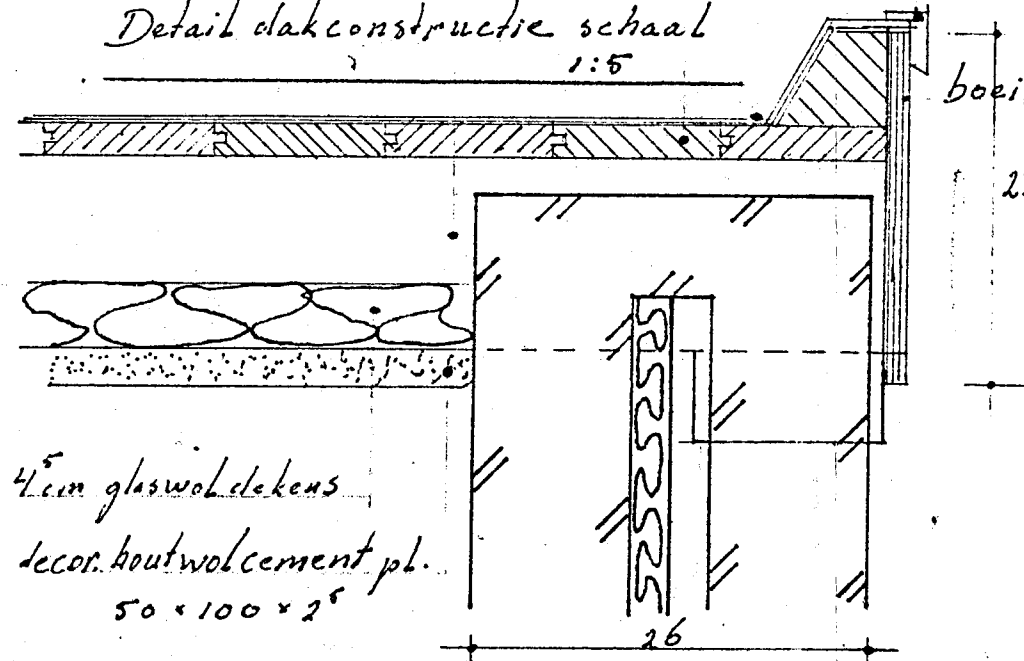
peil  
72



dakbalklaag

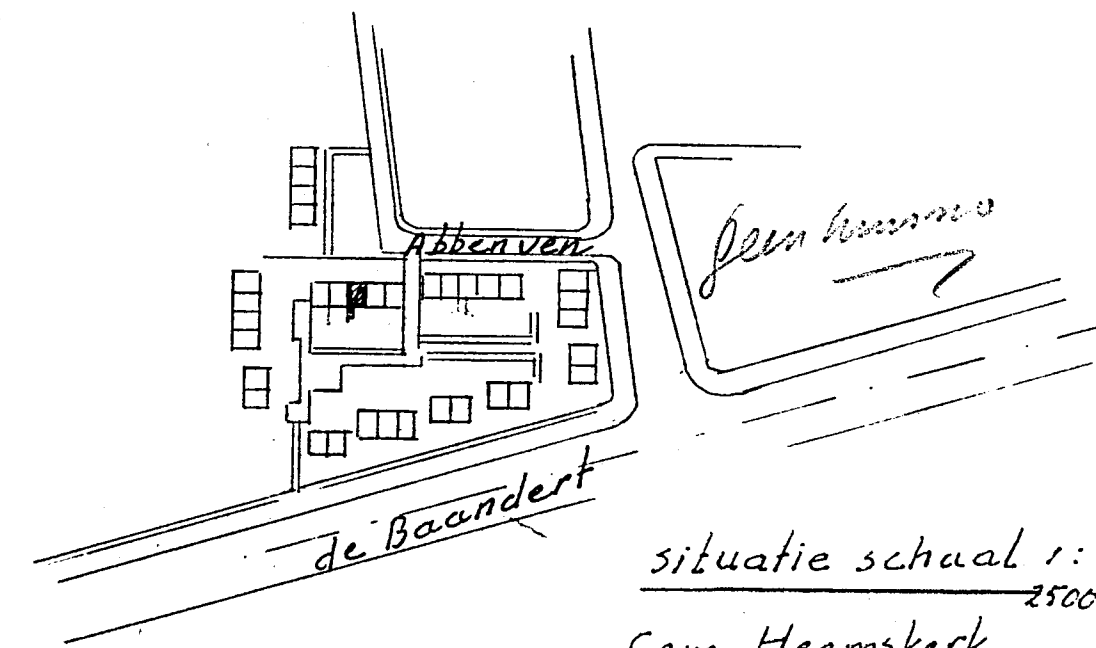
alu. daktrim  
2-laagse rubberoid bedekking  
dakbeschoot 21 mm  
balklaag  $5 \times 12''$

Detail dakconstructie schaal 1:5



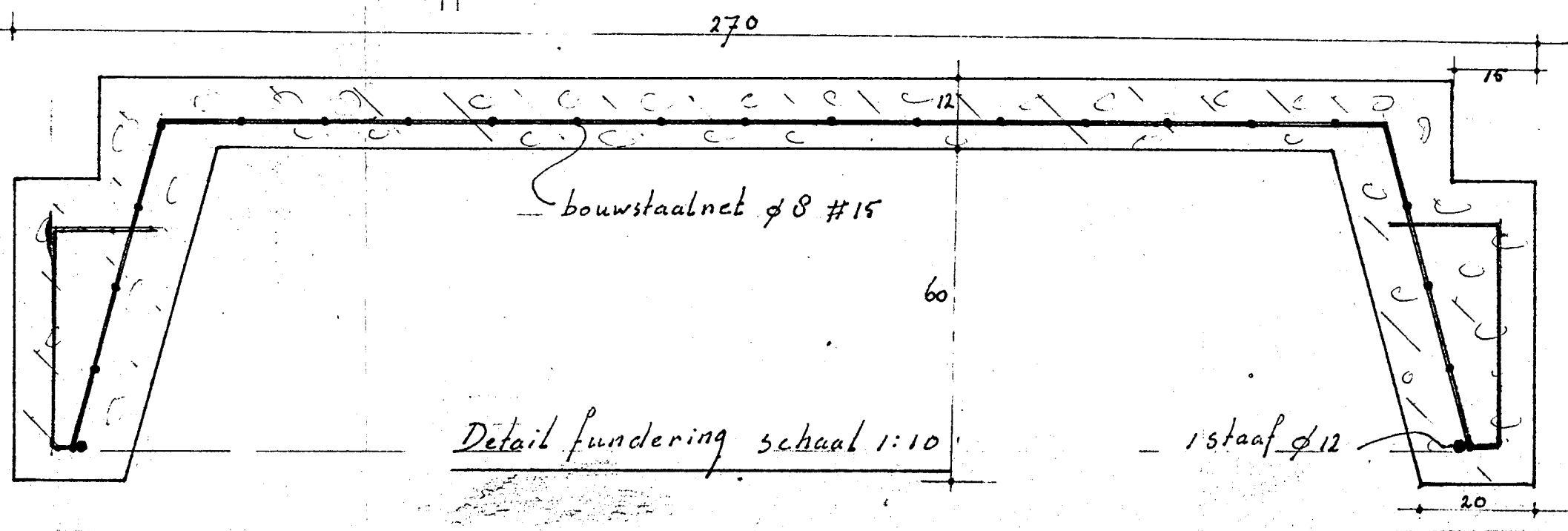
4cm glaswoldekens  
decor. houtwolcement pl.  
 $50 \times 100 \times 2''$

boeiboord 12mm hecht hout



situatie schaal 1:2500

Gem. Heemskerk  
Sectie B No. 659



Detail fundering schaal 1:10

UITBREIDING PERCEEL ABBENVEN 15

datum 19 okt '77  
schaal plan. 1:100  
det. als aangev.  
get. AS  
gewijzigd 7-12-77

BIJKEUKEN TBV  
MEVR. STOLK.

+ wijziging volgens Sm/Ka 161-77  
p. 1104 ed 17-11-77